



GESSI®

goccia

GISSI®

**goccia**design Prospero Rasulo

**saving water**

**Water.**

Un bene prezioso

da salvaguardare.

*A precious element*

*to preserve.*



**designing our future**

**Goccia.**

Risparmiare il bene  
più prezioso.

*Saving the most  
valuable commodity.*



**goccia**

<b>living</b>	<b>12</b>
<b>dining</b>	<b>30</b>
<b>private wellness</b>	<b>42</b>
<b>bathroom</b>	<b>58</b>
<b>seven stars project</b>	<b>84</b>
<b>product list</b>	<b>100</b>

# index

**GESSI®**



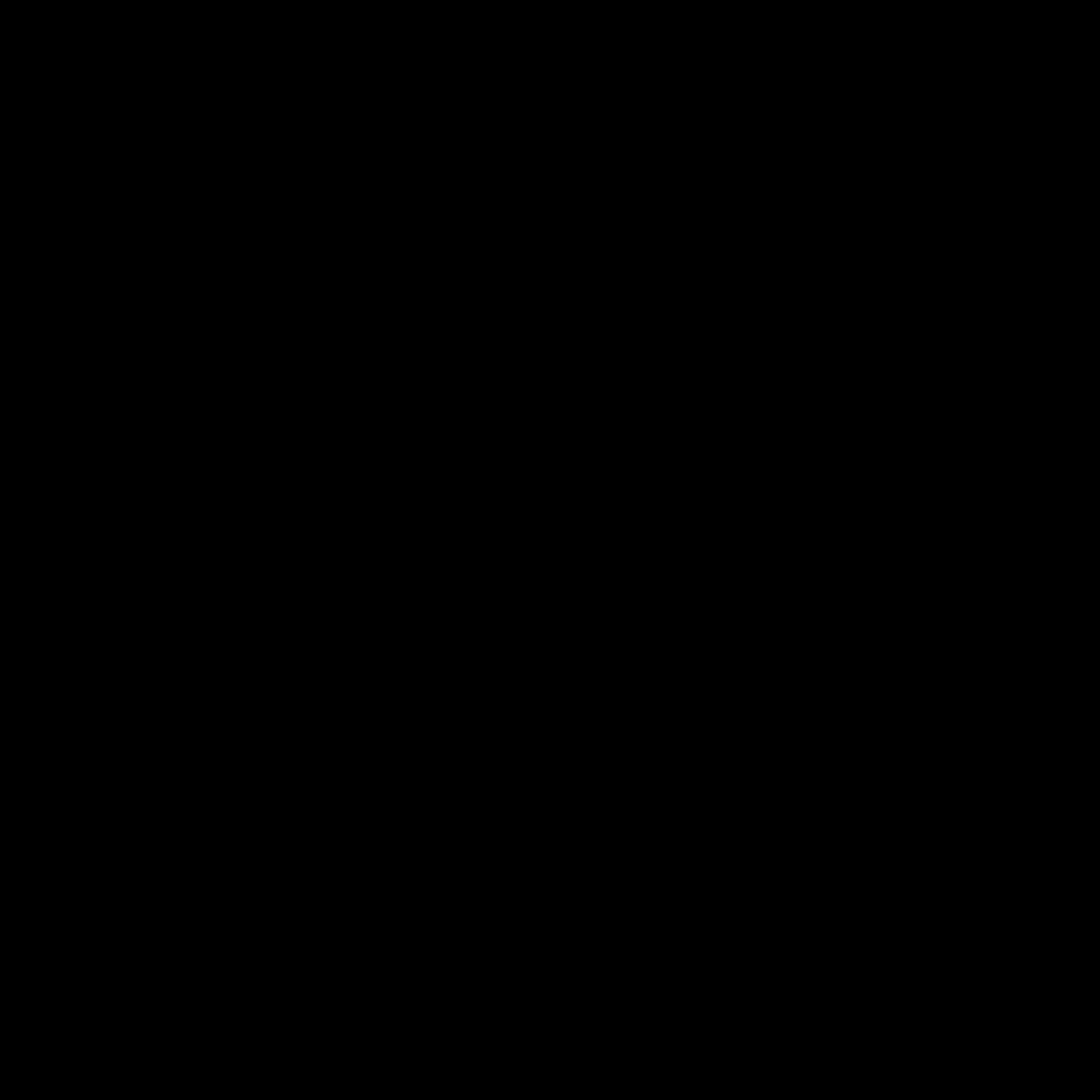
**goccia** design Prospero Rasulo



**Goccia.** L'acqua entra in salotto. Water gets into the living room.

# living









**Goccia.** Nuovi concetti per spazi da vivere. *New concepts for living spaces.*

Living  
Living





goccia**living** *nuovi concetti per spazi da vivere new concepts for living spaces nuovi concetti per spazi da vivere new concepts for living spaces nuovi concetti per spazi da vivere new concepts for living spaces nuovi concetti per spazi da vivere new concepts for living spaces nuovi concetti per spazi da vivere new concepts for living spaces nuovi concetti per spazi da vivere new concepts for living spaces nuovi concetti per spazi da vivere new concepts for living spaces nuovi concetti per spazi da vivere new concepts for living spaces nuovi concetti per spazi da vivere new concepts for living spaces nuovi concetti per spazi da vivere new concepts for living spaces nuovi concetti per spazi da vivere new concepts for living spaces nuovi concetti per spazi da vivere*



# Living





FLAGE FLASH DRAGONS CAMOUFLAGE FLASH DRAGONS CAMOUFLAGE FLASH DRAGONS CAMOUFLAGE FLASH DRAGONS CAMOUFLAGE FLASH DRAGONS CAMOUFLAGE  
IDE AND SEEK LOVE COMBAT HIDE AND SEEK LOVE COMBAT HIDE AND SEEK LOVE COMBAT HIDE AND SEEK LOVE COMBAT HIDE AND SEEK LOVE COMBAT HIDE AND SEEK LOVE COMBAT  
HARDBALL PEACE GAME-OVER HARDBALL PEACE GAME-OVER HARDBALL PEACE GAME-OVER HARDBALL PEACE GAME-OVER HARDBALL PEACE GAME-OVER HARDBALL PEACE GAME-OVER  
! CARPE DIEM DUNGEONS FIRE! CARPE DIEM DUNGEONS FIRE! CARPE DIEM DUNGEONS FIRE! CARPE DIEM DUNGEONS FIRE! CARPE DIEM DUNGEONS FIRE!  
DARE POWER! JUNGLE TRUTH OR DARE POWER! JUNGLE TRUTH OR DARE POWER! JUNGLE TRUTH OR DARE POWER! JUNGLE TRUTH OR DARE POWER!  
-IGHT WIN! CRASH SHOOT GO FIGHT WIN! CRASH SHOOT GO FIGHT WIN! CRASH SHOOT GO FIGHT WIN! CRASH SHOOT GO FIGHT WIN!  
LAGONS CAMOUFLAGE FLASH DRAGONS CAMOUFLAGE FLASH DRAGONS CAMOUFLAGE FLASH DRAGONS CAMOUFLAGE FLASH DRAGONS CAMOUFLAGE  
OVE COMBAT HIDE AND SEEK LOVE COMBAT HIDE AND SEEK LOVE COMBAT HIDE AND SEEK LOVE COMBAT HIDE AND SEEK LOVE COMBAT HIDE AND SEEK LOVE COMBAT  
E GAME-OVER HARDBALL PEACE GAME-OVER HARDBALL PEACE GAME-OVER HARDBALL PEACE GAME-OVER HARDBALL PEACE GAME-OVER HARDBALL PEACE GAME-OVER  
UNGEONS FIRE! CARPE DIEM DUNGEONS FIRE! CARPE DIEM DUNGEONS FIRE! CARPE DIEM DUNGEONS FIRE! CARPE DIEM DUNGEONS FIRE!  
JUNGLE TRUTH OR DARE POWER! JUNGLE TRUTH OR DARE POWER! JUNGLE TRUTH OR DARE POWER! JUNGLE TRUTH OR DARE POWER!  
H SHOOT GO FIGHT WIN! CRASH SHOOT GO FIGHT WIN! CRASH SHOOT GO FIGHT WIN! CRASH SHOOT GO FIGHT WIN! CRASH SHOOT GO FIGHT WIN!





# dining

**Goccia.** L'acqua dove serve. Water where you need it.







**Goccia.** Il design è servito. *Design is served.*

dinno g  
dinno g







42

# private wellness

**Goccia.** Rilassante sul tuo corpo. *Relaxing feeling for your body.*









**gocciaprivate wellness** *nuovi concetti per spazi da vivere new concepts for living spaces nuovi concetti per spazi da vivere new concepts for living spaces nuovi concetti per spazi da vivere new concepts for living spaces nuovi concetti per spazi da vivere new concepts for living spaces nuovi concetti per spazi da vivere new concepts for living spaces nuovi concetti per spazi da vivere new concepts for living spaces nuovi concetti per spazi da vivere new concepts for living spaces nuovi concetti per spazi da vivere new concepts for living spaces*





**Goccia.** La forma del mio spazio personale. *Shaping my personal space.*

52

private  
wellness



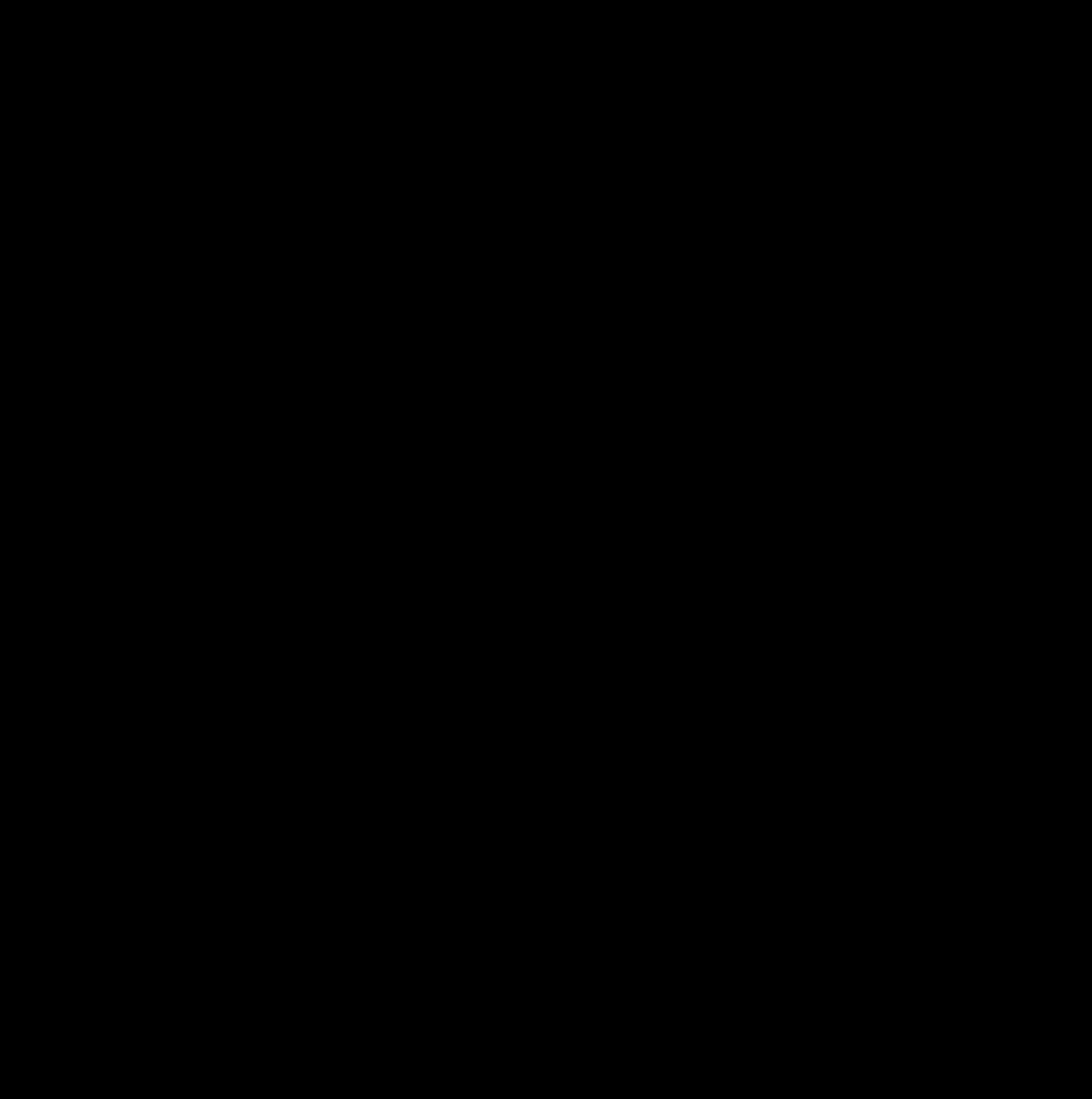






# bathroom

**Goccia.** L'acqua non è mai stata così bella. *Water has never been so beautiful.*









gocciabathroom nuovi concetti per spazi da vivere new concepts for li-  
 ving spaces nuovi concetti per spazi da vivere new concepts for living spa-  
 ces nuovi concetti per spazi da vivere new concepts for living spaces nuovi  
 concetti per spazi da vivere new concepts for living spaces nuovi concetti  
 per spazi da vivere new concepts for living spaces nuovi concetti per spazi  
 da vivere new concepts for living spaces nuovi concetti per spazi da vive-  
 re new concepts for living spaces nuovi concetti per spazi da vivere new  
 concepts for living spaces nuovi concetti per spazi da vivere new concepts  
 for living spaces nuovi concetti per spazi da vivere new concepts for living  
 spaces nuovi concetti per spazi da vivere new concepts for living spaces









**Goccia.** Ambienti esclusivi. *Refined atmosphere.*











# Bathrooms







**Goccia.** Esperienza a sette stelle. *Seven star experience.*

# seven star project







goccia **seven star project** nuovi concetti per spazi da vivere new concepts for living spaces nuovi concetti per spazi da vivere new concepts for living spaces nuovi concetti per spazi da vivere new concepts for living spaces nuovi concetti per spazi da vivere new concepts for living spaces nuovi concetti per spazi da vivere new concepts for living spaces nuovi concetti per spazi da vivere new concepts for living spaces nuovi concetti per spazi da vivere new concepts for living spaces nuovi concetti per spazi da vivere new concepts for living spaces nuovi concetti per spazi da vivere new concepts for living spaces nuovi concetti per spazi da vivere new concepts for living spaces nuovi concetti per spazi da vivere new concepts for living spaces nuovi concetti per spazi da vivere new concepts for living spaces nuovi concetti per spazi da vivere new concepts for living spaces nuovi concetti per spazi da vivere new concepts for living spaces nuovi concetti per spazi da vivere new concepts for living spaces







94

**Goccia.** Il lusso in una stanza. *A room luxury defined.*

seven star  
seven star project  
project







100  
product list

finiture/finishes **031** CROMO - CHROME  
**147** CROMO SPAZZOLATO - BRUSHED CHROME  
**279** BIANCO CN - WHITE CN  
**299** NERO - BLACK

**33601**



**33602**



**33603**



**33604**



**33605**



**33606**



**33608**



**33609**



**33610**



**33621**



**33623**



**33627**



**goccia** miscelatori

- finiture/finishes
- 031** CROMO - CHROME
  - 147** CROMO SPAZZOLATO - BRUSHED CHROME
  - 279** BIANCO CN - WHITE CN
  - 299** NERO - BLACK

**33703/33707**



**33704/33708**



**33705**



**33706**



**33700**



**33709**



**33699**



**33799**



**33681** L. 150 mm



**33683** L. 200 mm



**33685** L. 250 mm



**33743**



**33711** L. 150 mm



**33715** L. 200 mm



**33719** L. 250 mm



**33607**



finiture/finishes

<b>031</b>	CROMO	-	CHROME
<b>147</b>	CROMO SPAZZOLATO	-	BRUSHED CHROME
<b>279</b>	BIANCO CN	-	WHITE CN
<b>299</b>	NERO	-	BLACK



**33642**



**33645**



**33643**



**33646**



**33755**



**33762**



**33763/33764**



**33973**



**33751**



**33752/33753**



**33748**



**33749/33750**



**33756**



**33766**



**33767/33768**



- finiture/finishes
- 031** CROMO - CHROME
  - 147** CROMO SPAZZOLATO - BRUSHED CHROME
  - 279** BIANCO CN - WHITE CN
  - 299** NERO - BLACK



## goccia accessori "le terre"

Gli articoli della collezione LE TERRE sono il risultato della lavorazione artigianale del Grès porcellanato. Eventuali disomogeneità sulle superfici e differenze esecutive sono chiara garanzia di un prodotto realizzato a mano e trasformano ogni articolo in una creazione unica.

The articles of LE TERRE collection are the result of the home-made process of porcelain Grès. Any possible surface difference guarantees the hand-made quality and each article becomes a unique creation.

finiture/finishes

<b>031</b>	CROMO	-	CHROME
<b>147</b>	CROMO SPAZZOLATO	-	BRUSHED CHROME
<b>279</b>	BIANCO CN	-	WHITE CN
<b>299</b>	NERO	-	BLACK

38001



38007



38013



38019



38025



38034



38037



38043



38002



38008



38014



38020



38026



38035



38038



38044



## goccia accessori "le terre"

Gli articoli della collezione LE TERRE sono il risultato della lavorazione artigianale del Grès porcellanato. Eventuali disomogeneità sulle superfici e differenze esecutive sono chiara garanzia di un prodotto realizzato a mano e trasformano ogni articolo in una creazione unica.

The articles of LE TERRE collection are the result of the home-made process of porcelain Grès. Any possible surface difference guarantees the hand-made quality and each article becomes a unique creation.

finiture/finishes

<b>031</b>	CROMO	-	CHROME
<b>147</b>	CROMO SPAZZOLATO	-	BRUSHED CHROME
<b>279</b>	BIANCO CN	-	WHITE CN
<b>299</b>	NERO	-	BLACK

**38049**



**38055**



**38121**



**38109**



**38097** L. 30 cm



**38100** L. 45 cm



**38103** L. 60 cm



**38139**



**38140**



**38138**



**38067/38068**



**38141** L. 60 - H. 180 cm

**38143** L. 60 - H. 160 cm



**38142** L. 45 - H. 180 cm

**38144** L. 45 - H. 160 cm



**38188**



**38189**



## goccia accessori "le terre"

Gli articoli della collezione LE TERRE sono il risultato della lavorazione artigianale del Grès porcellanato. Eventuali disomogeneità sulle superfici e differenze esecutive sono chiara garanzia di un prodotto realizzato a mano e trasformano ogni articolo in una creazione unica.

*The articles of LE TERRE collection are the result of the home-made process of porcelain Grès. Any possible surface difference guarantees the hand-made quality and each article becomes a unique creation.*

*finiture/finishes*

<b>031</b>	CROMO	-	CHROME
<b>147</b>	CROMO SPAZZOLATO	-	BRUSHED CHROME
<b>279</b>	BIANCO CN	-	WHITE CN
<b>299</b>	NERO	-	BLACK

38161



38163



38165



38167



38169



38171



38173



38175



38162



38164



38166



38168



38170



38172



38174



38176



## goccia accessori "le terre"

Gli articoli della collezione LE TERRE sono il risultato della lavorazione artigianale del Grès porcellanato. Eventuali disomogeneità sulle superfici e differenze esecutive sono chiara garanzia di un prodotto realizzato a mano e trasformano ogni articolo in una creazione unica.

*The articles of LE TERRE collection are the result of the home-made process of porcelain Grès. Any possible surface difference guarantees the hand-made quality and each article becomes a unique creation.*

*finiture/finishes*

<b>031</b>	CROMO	-	CHROME
<b>147</b>	CROMO SPAZZOLATO	-	BRUSHED CHROME
<b>279</b>	BIANCO CN	-	WHITE CN
<b>299</b>	NERO	-	BLACK

**38151**



**38153**



**38155**



**38145**



**38149**



**38152**



**38154**



**38156**



**38146**



**38150**



**38177**



**38178**



**38181**



**38182**



## **goccia**lavabi da appoggio "le terre"

Gli articoli della collezione LE TERRE sono il risultato della lavorazione artigianale del Grès porcellanato. Eventuali disomogeneità sulle superfici e differenze esecutive sono chiara garanzia di un prodotto realizzato a mano e trasformano ogni articolo in una creazione unica.

*The articles of LE TERRE collection are the result of the home-made process of porcelain Grès. Any possible surface difference guarantees the hand-made quality and each article becomes a unique creation.*

**39107**



**39108**



**39110**



**39132**



**39144**



**39124**



**39134**



**39125**



**39135**



**39109**



**39131**



**39143**



**39123**



**39133**



## **goccia** lavabi incasso "le terre"

Gli articoli della collezione LE TERRE sono il risultato della lavorazione artigianale del Grès porcellanato. Eventuali disomogeneità sulle superfici e differenze esecutive sono chiara garanzia di un prodotto realizzato a mano e trasformano ogni articolo in una creazione unica.

*The articles of LE TERRE collection are the result of the home-made process of porcelain Grès. Any possible surface difference guarantees the hand-made quality and each article becomes a unique creation.*

**39127**



**39137**



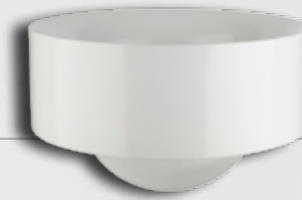
**39129**



**39139**



**39141**



**39128**



**39138**



**39130**



**39140**



**39142**



39113



39115



39151



39152



39153



39153



39154



39154



39157



39157



39158



39158

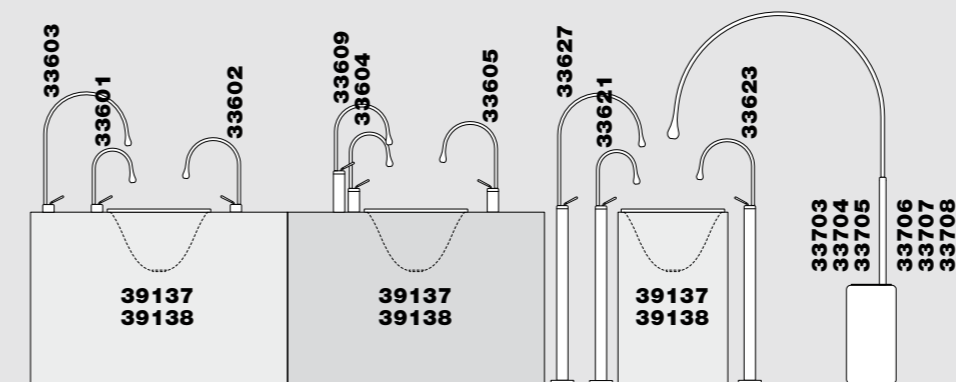
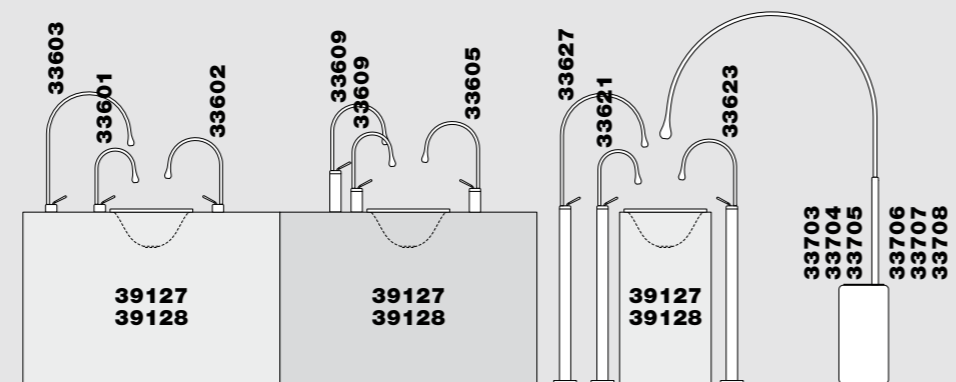
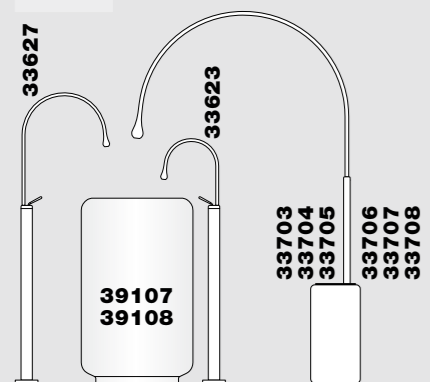
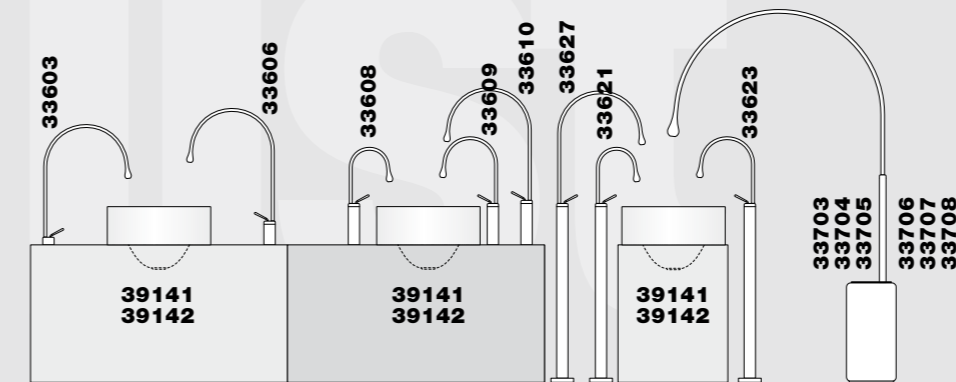
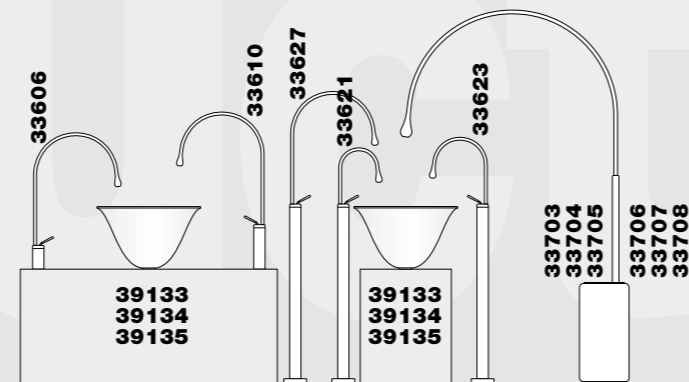
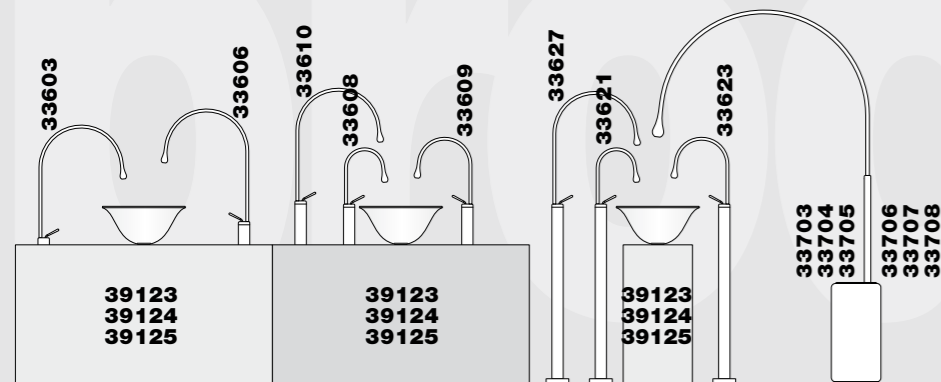
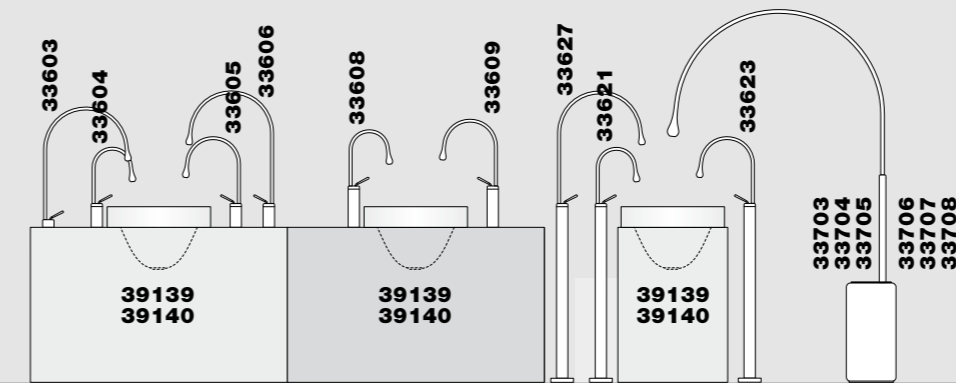
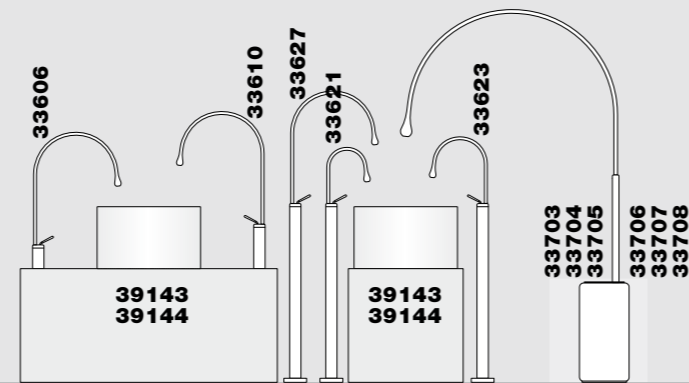
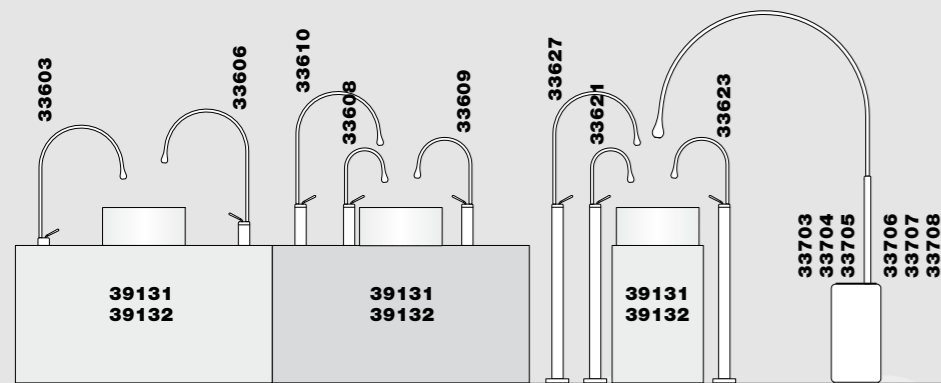
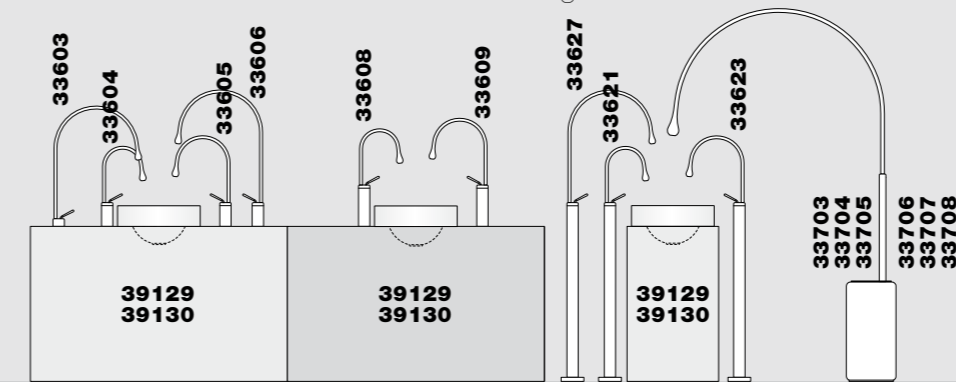
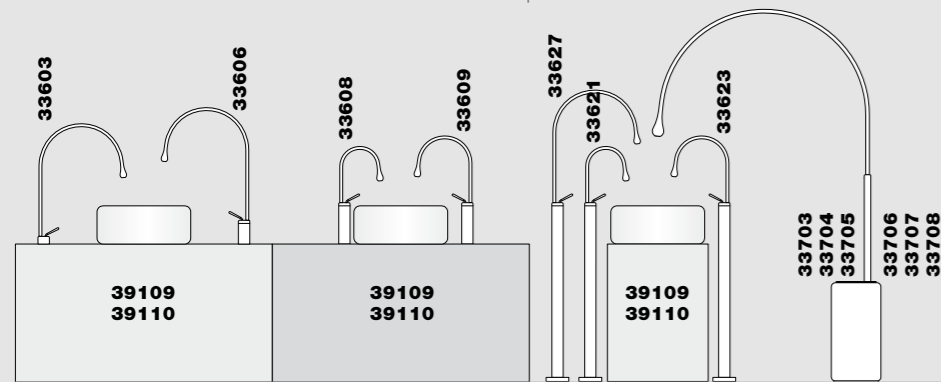


# goccia abbinamenti suggeriti

tra i prodotti della Collezione Goccia

# suggested matchings

among items of the Goccia Collection





**goccia** miscelatori

<b>24975</b>	pag. 106	<b>33627</b>	pag. 103	<b>33704</b>	pag. 104	<b>33751</b>	pag. 108
<b>33601</b>	pag. 102	<b>33631</b>	pag. 107	<b>33705</b>	pag. 104	<b>33752</b>	pag. 108
<b>33602</b>	pag. 102	<b>33637</b>	pag. 107	<b>33706</b>	pag. 104	<b>33753</b>	pag. 108
<b>33603</b>	pag. 102	<b>33638</b>	pag. 107	<b>33707</b>	pag. 104	<b>33755</b>	pag. 109
<b>33604</b>	pag. 103	<b>33642</b>	pag. 108	<b>33708</b>	pag. 104	<b>33756</b>	pag. 109
<b>33605</b>	pag. 103	<b>33643</b>	pag. 108	<b>33709</b>	pag. 105	<b>33762</b>	pag. 109
<b>33606</b>	pag. 103	<b>33645</b>	pag. 108	<b>33711</b>	pag. 105	<b>33763</b>	pag. 109
<b>33607</b>	pag. 105	<b>33646</b>	pag. 108	<b>33715</b>	pag. 105	<b>33764</b>	pag. 109
<b>33608</b>	pag. 102	<b>33649</b>	pag. 106	<b>33719</b>	pag. 105	<b>33766</b>	pag. 109
<b>33609</b>	pag. 102	<b>33667</b>	pag. 106	<b>33731</b>	pag. 106	<b>33767</b>	pag. 109
<b>33610</b>	pag. 102	<b>33681</b>	pag. 104	<b>33733</b>	pag. 106	<b>33768</b>	pag. 109
<b>33613</b>	pag. 106	<b>33683</b>	pag. 104	<b>33735</b>	pag. 106	<b>33775</b>	pag. 107
<b>33619</b>	pag. 106	<b>33685</b>	pag. 104	<b>33743</b>	pag. 104	<b>33799</b>	pag. 105
<b>33621</b>	pag. 103	<b>33699</b>	pag. 105	<b>33748</b>	pag. 108	<b>33973</b>	pag. 109
<b>33623</b>	pag. 103	<b>33700</b>	pag. 105	<b>33749</b>	pag. 108		
<b>33625</b>	pag. 106	<b>33703</b>	pag. 104	<b>33750</b>	pag. 108		

**goccia** accessori "le terre"

<b>38001</b>	pag. 110	<b>38049</b>	pag. 112	<b>38145</b>	pag. 117	<b>38167</b>	pag. 114
<b>38002</b>	pag. 110	<b>38055</b>	pag. 112	<b>38146</b>	pag. 117	<b>38168</b>	pag. 114
<b>38007</b>	pag. 110	<b>38067</b>	pag. 112	<b>38149</b>	pag. 117	<b>38169</b>	pag. 115
<b>38008</b>	pag. 110	<b>38068</b>	pag. 112	<b>38150</b>	pag. 117	<b>38170</b>	pag. 115
<b>38013</b>	pag. 110	<b>38097</b>	pag. 113	<b>38151</b>	pag. 116	<b>38171</b>	pag. 115
<b>38014</b>	pag. 110	<b>38100</b>	pag. 113	<b>38152</b>	pag. 116	<b>38172</b>	pag. 115
<b>38019</b>	pag. 110	<b>38103</b>	pag. 113	<b>38153</b>	pag. 116	<b>38173</b>	pag. 115
<b>38020</b>	pag. 110	<b>38109</b>	pag. 112	<b>38154</b>	pag. 116	<b>38174</b>	pag. 115
<b>38025</b>	pag. 111	<b>38121</b>	pag. 112	<b>38155</b>	pag. 116	<b>38175</b>	pag. 115
<b>38026</b>	pag. 111	<b>38138</b>	pag. 112	<b>38156</b>	pag. 116	<b>38176</b>	pag. 115
<b>38034</b>	pag. 111	<b>38139</b>	pag. 112	<b>38161</b>	pag. 114	<b>38177</b>	pag. 117
<b>38035</b>	pag. 111	<b>33140</b>	pag. 112	<b>38162</b>	pag. 114	<b>38178</b>	pag. 117
<b>33037</b>	pag. 111	<b>38141</b>	pag. 113	<b>38163</b>	pag. 114	<b>38181</b>	pag. 117
<b>38038</b>	pag. 111	<b>38142</b>	pag. 113	<b>38164</b>	pag. 114	<b>38182</b>	pag. 117
<b>38043</b>	pag. 111	<b>38143</b>	pag. 113	<b>38165</b>	pag. 114	<b>38188</b>	pag. 113
<b>38044</b>	pag. 111	<b>38144</b>	pag. 113	<b>38166</b>	pag. 114	<b>38189</b>	pag. 113

**goccia** lavabi "le terre"

<b>39107</b>	pag. 118	<b>39133</b>	pag. 119
<b>39108</b>	pag. 118	<b>39134</b>	pag. 119
<b>39109</b>	pag. 118	<b>39135</b>	pag. 119
<b>39110</b>	pag. 118	<b>39137</b>	pag. 120
<b>39123</b>	pag. 119	<b>39138</b>	pag. 120
<b>39124</b>	pag. 119	<b>39139</b>	pag. 121
<b>39125</b>	pag. 119	<b>39140</b>	pag. 121
<b>39127</b>	pag. 120	<b>39141</b>	pag. 121
<b>39128</b>	pag. 120	<b>39142</b>	pag. 121
<b>39129</b>	pag. 121	<b>39143</b>	pag. 119
<b>39130</b>	pag. 121	<b>39144</b>	pag. 119
<b>39131</b>	pag. 118		
<b>39132</b>	pag. 118		

**goccia** ceramiche & specchi

<b>39113</b>	pag. 122
<b>39115</b>	pag. 122
<b>39151</b>	pag. 122
<b>39152</b>	pag. 122
<b>39153</b>	pag. 123
<b>39154</b>	pag. 123
<b>39157</b>	pag. 123
<b>39158</b>	pag. 123



**GESSI**<sup>®</sup>

**GESSI SpA**

Parco Gessi - 13037 Serravalle Sesia  
(Vercelli) ITALY

Tel. +39 0163 454111

Fax +39 0163 459273

[www.gessi.com](http://www.gessi.com) - [gessi@gessi.it](mailto:gessi@gessi.it)

art direction: Luca Chiti

photo: Antonio Rasulo

photo product list: Roberto Rosso, Studio Immagina Novara

Print: **Q** Grafiche Quirici

<Edizione Febbraio **2011**> copyright © **GESSI** S.p.A.

**MC41972**