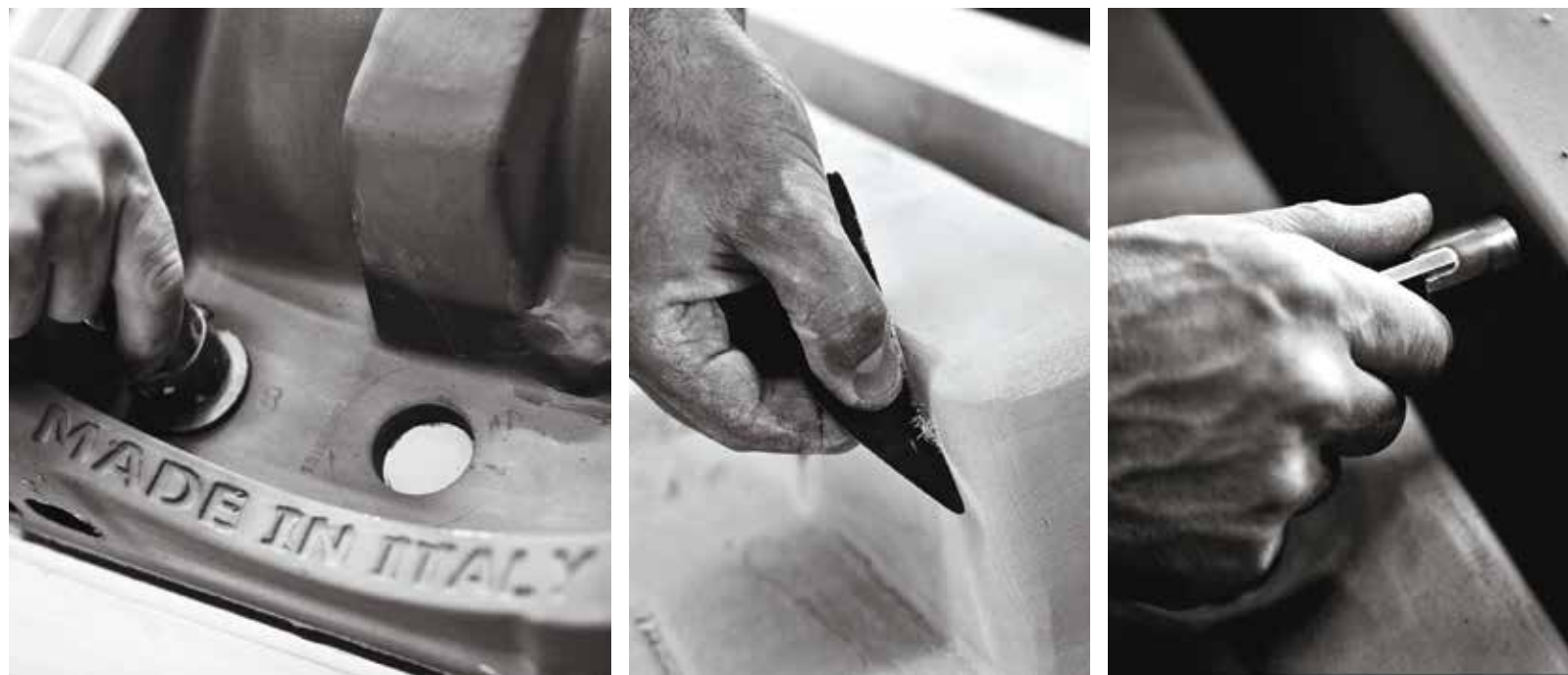


# sanitary **WARE** GESSI®



sanitary  
**WARE** GESSI®

THE ART OF CERAMIC PRODUCTION  
100% HAND MADE IN ITALY



P. Masullo

- 5 Bio
- 5 Gessi Design

iSpa

- 8 Bathtubs
- 12 Sanitaries
- 14 Freestanding Washbasins
- 16 Wall-hung, Counter and Built-in Washbasins
- 22 Mirrors & Stool

[ r e t t a n g o l o ]

- 26 Bathtubs
- 32 Sanitaries
- 34 Freestanding Washbasins
- 36 Wall-hung, Counter and Undercounter Washbasins
- 48 Stool & Bench

goccia

- 52 Bathtub
- 54 Sanitaries
- 56 Freestanding Washbasins
- 58 Counter Washbasins
- 62 Mirrors & Stool

M I M I

- 66 Bathtub
- 68 Sanitaries
- 70 Freestanding Washbasins
- 72 Wall-hung, Counter and Built-in Washbasins
- 76 Mirrors & Stool

## PROSPERO RASULO



### BIO

Nato a Stigliano di Matera nel 1953. Dopo aver conseguito il diploma all'Accademia di Belle Arti di Brera, apre a Milano nel 1987 uno studio dove si dedica alla pittura, alla scultura e alla scenografia. Collabora con lo studio Alchimia e con Alessandro Mendini e partecipa alle ricerche "Redesign" e "Oggetto banale". Nello stesso periodo lavora con lo Studio Occhiomagico nella progettazione di scenografie per video, foto e mostre. Nel 1987 fonda OXIDO galleria di progetto, arte e architettura. Partecipa a varie manifestazioni nel campo del design. Rasulo, oltre a progettare per le industrie, si esprime anche con sculture, oggetti e pezzi unici proposti da varie gallerie di arte e design. Disegna anche gioielli trasferendo l'originalità del suo segno in ornamenti. Collabora con Gessi dal 2001.

### LA RICERCA STILISTICA, IL DESIGN GESSI

Gessi è riuscita a sviluppare nel tempo un linguaggio suo proprio nel design che la distingue e la caratterizza fortemente per essenzialità di linee e il richiamo a forme primarie naturalmente empatiche. L'attenzione estrema alla perfezione del dettaglio, la perfetta armonia delle linee e delle proporzioni e la conseguente pulizia formale sono i tratti caratteristici che rendono inconfondibile il prodotto Gessi.

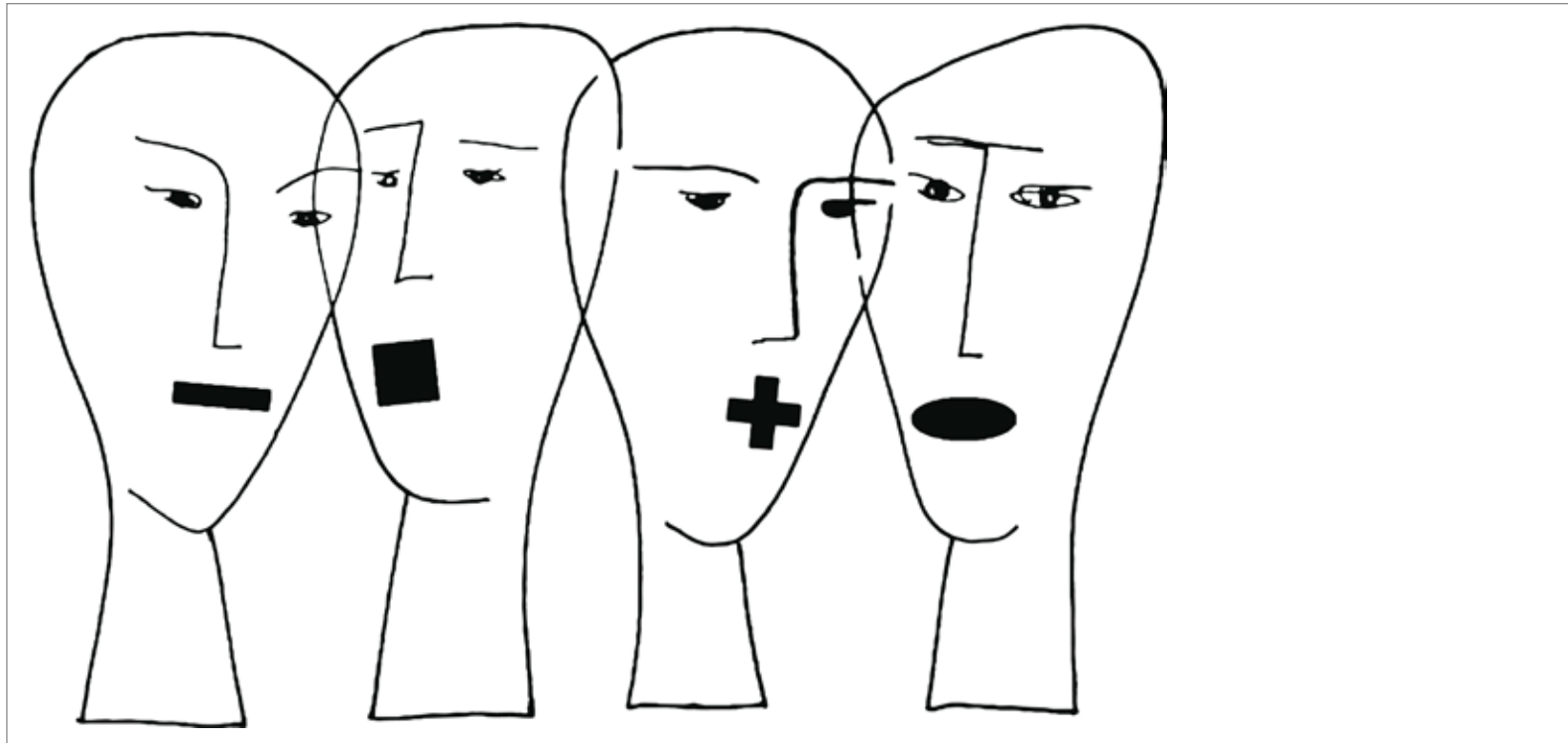
La ricerca stilistica condotta da uno stabile team creativo interno, che conosce approfonditamente i processi di lavorazione dell'azienda, ha prodotto una storia di innovazione, e un portafoglio prodotti che coerentemente riflette lo stile Gessi e il suo speciale know how produttivo: un'offerta intimamente coesa che riflette, in ogni prodotto e linea i valori e gli stilemi propri del marchio.

Il lungo sodalizio creativo con il designer e scultore Prospero Rasulo, ha dato vita ai concetti rivoluzionari per l'abitare e gli splendidi design che hanno reso Gessi un riferimento mondiale per il disegno d'interni più innovativo e di glamour.

La filosofia creativa di Gessi guarda oltre la mera funzionalità del prodotto, per comprendere la personalità dello spazio nel quale il prodotto si inserisce. Gessi propone infatti Collezioni di elementi di arredo coordinati in stili uniformi, declinati secondo i temi tipici dei "segni Gessi", dal Rettangolo, all'Ovale, all'organica Goccia.

Ogni elemento, dalla rubinetteria, agli accessori, ai lavabi, specchi e sanitari, condivide la medesima bellezza essenziale delle geometrie, la purezza delle forme, l'armonia delle proporzioni esaltando quindi la capacità espressiva ed evocativa di ogni design.

Con una moltitudine di varianti di gamma e di modello, le Collezioni Gessi creano nuovi standard nella personalizzazione del proprio habitat, che diviene rappresentazione di gusto personale e di stile di vita.



P. Rasulo

*Born in Stigliano di Matera in 1953. After graduating from the Brera Fine Arts Academy in Milan, in 1987 he set up a studio in the same city, devoting himself to painting, sculpture and set design. He worked with Studio Alchimia and Alessandro Mendini, participating in the "Redesign" and "Banal Object" projects. During the same period he created video, photo and exhibit set designs for Studio Occhiomagico. In 1987 he established OXIDO, a design, art and architecture gallery. He participated in various events in the design field. Besides designing for industries, Rasulo creates sculptures, objects and one-off pieces offered by various art and design galleries. He also creates jewels, transferring originality into ornaments. He has been working for Gessi since 2001.*

*Over time, Gessi has developed its own design language, distinguished and characterized by its essential lines and its appeal to naturally empathic primary shapes. The extreme attention to detail, the perfect harmony of the contours and proportions and the resulting clean lines are the characteristics that render each Gessi product unique.*

*The stylistic research that's carried out by an internal design team, with in depth knowrims of the Company's production processes, has yielded a history of innovation, as well as a product portfolio that consistently reflects Gessi's style and its exceptional production know-how. Each intimately cohesive range of products reflects the values and styles of its name.*

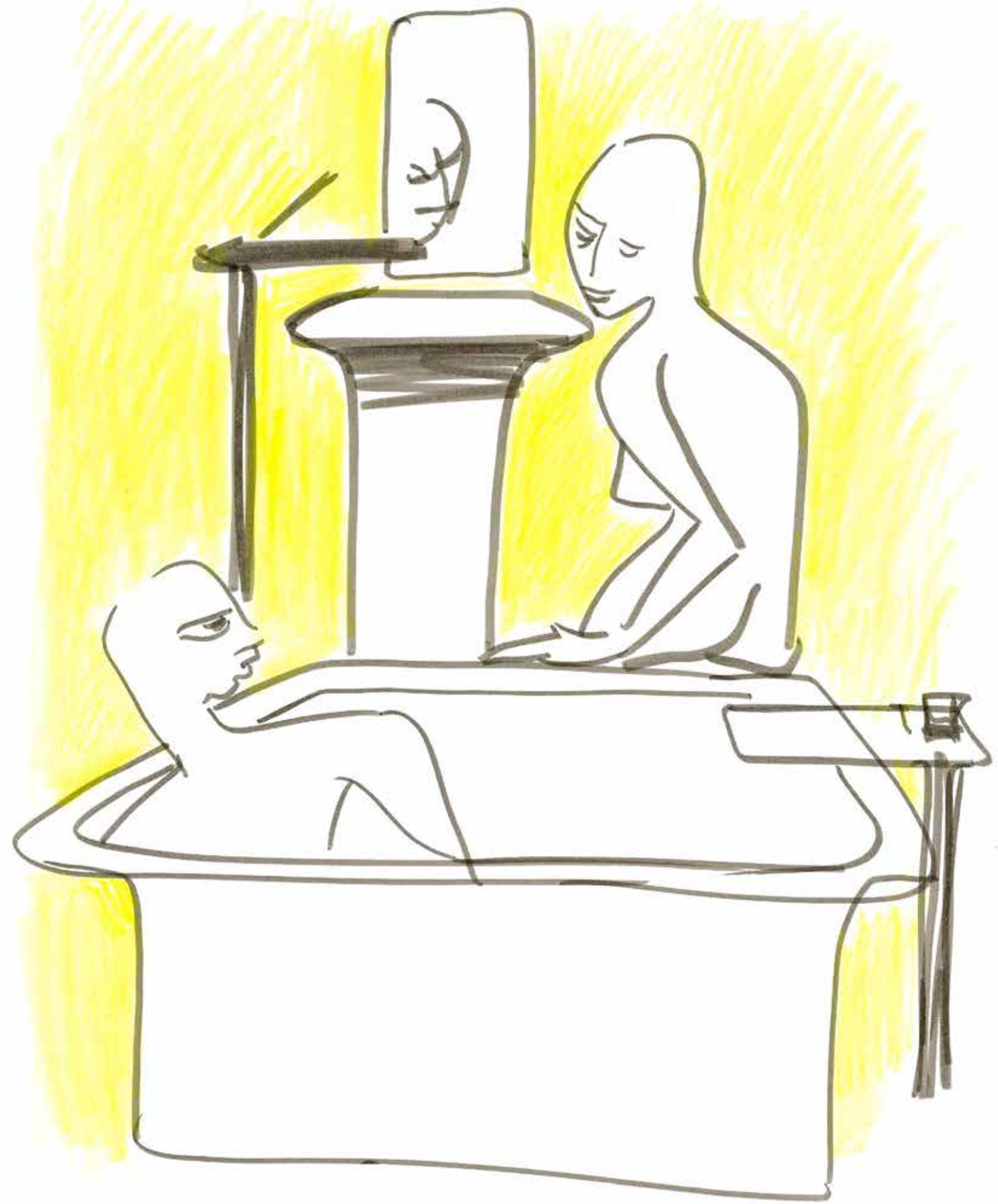
*The Company's lengthy creative collaboration with designer and sculptor, Prospero Rasulo, has led to revolutionary lifestyle concepts and splendid designs, which have rendered Gessi a benchmark for the world's most innovative and glamorous interior design elements. Gessi's creative philosophy looks beyond the mere functionality of the product, and seeks to understand the actual personality of the space in which its products are installed. In fact, Gessi offers coordinated collections of furnishing elements in matching styles, interpreted according to the typical themes of the "Gessi Signs", including the Rectangle, the Oval and the organic Droplet.*

*All of the elements, from faucets and accessories to sinks, mirrors and sanitary ware, share the same essential shapes, clean forms and harmonic proportions, thus exalting the expressive and evocative capacity of each design. With a wide range of models and product lines, Gessi Collections have created new standards for customizing living areas, allowing them to become representations of individual tastes and lifestyles.*

ISPOO®  
design Prospero Rasulo

total look

BATH



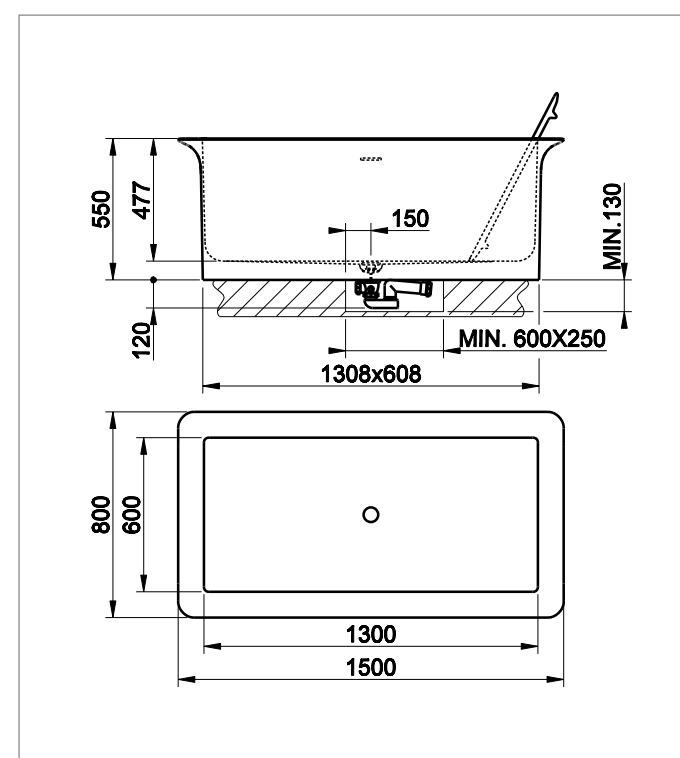
P. Rasulo



# ISPA BATHTUBS



**42015** iSpa bathtub L150 W80 H55 cm



Vasca da bagno freestanding in Cristalplant, con accessorio multifunzione poggia schiena/mensola. Completa di piletta con sistema di scarico a pressione click-clack.

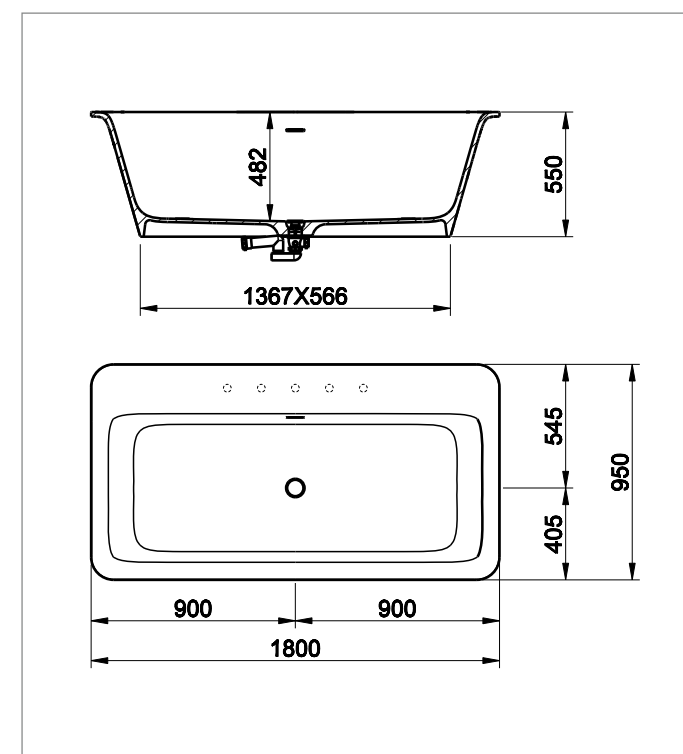
*Freestanding Cristalplant bathtub, with multi-function fitting backrest/console. Complete with tip-toe drain and p-trap.*

peso vasca / tub weight **134 kg**  
capacità / capacity **243 Lt.**

# ISPA BATHTUBS



**37591 - 37592** iSpa bathtubs L180 W95 H55 cm



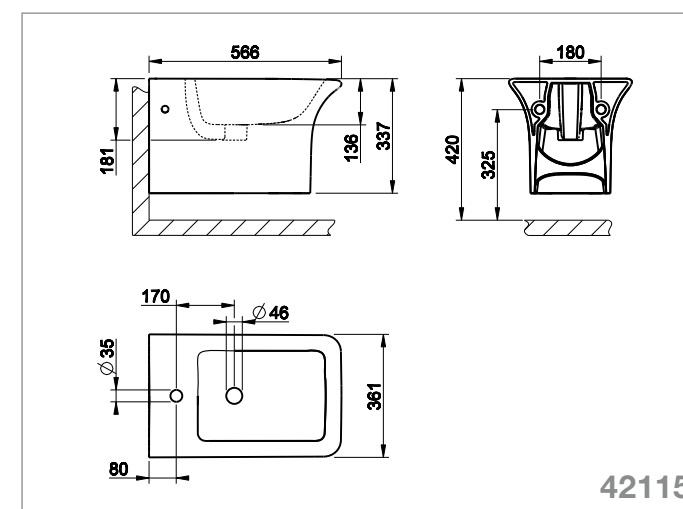
Vasca da bagno freestanding in Cristalplant con bordo laterale. Possibile installazione rubinetteria bordo vasca. Completa di piletta con sistema di scarico a pressione click-clack. **37592** Su richiesta possibilità di verniciatura esterna.

*Freestanding Cristalplant bathtub with side ledge. Possible tap mounting. Complete with tip-toe drain and p-trap. **37592** External lacquering upon request.*

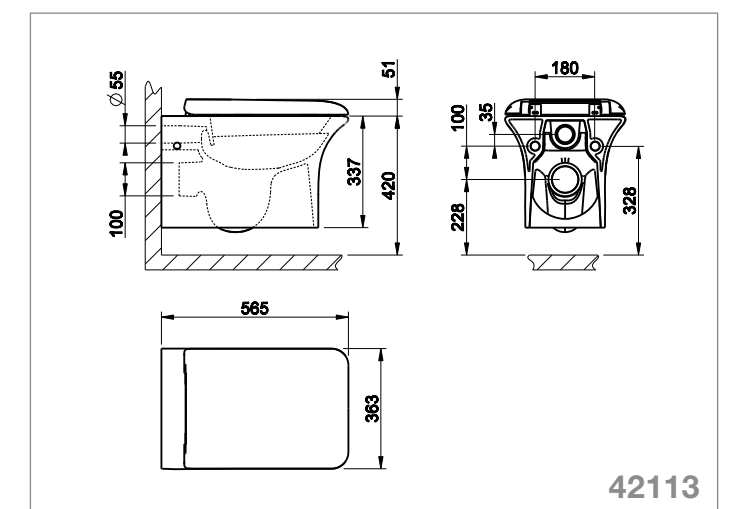
peso vasca / tub weight **137 kg**  
capacità / capacity **325 Lt.**



42115 - 42113 iSpa sanitaries L56,5 W36 cm



42115



42113

Bidet sospeso a parete in Ceramica Bianco Europa con scarico troppopieno e con foro centrale per rubinetteria. Coprifiori laterali inclusi in finitura 031.

Wall hung bidet in White Europe Ceramic, with overflow waste, with central hole for taps and fittings. Lateral hole plugs included in 031 finishing.

Vaso sospeso a parete in Ceramica Bianco Europa con sifone integrato. Cerniere con chiusura rallentata e coprifiori laterali inclusi in finitura 031.

Wall hung WC in White Europe Ceramic, integrated siphon. Soft-closing hinges and lateral hole plugs included in 031 finishing.

6-3 Lt. scarico ECO / ECO flush





# ISPA FREESTANDING WASHBASINS

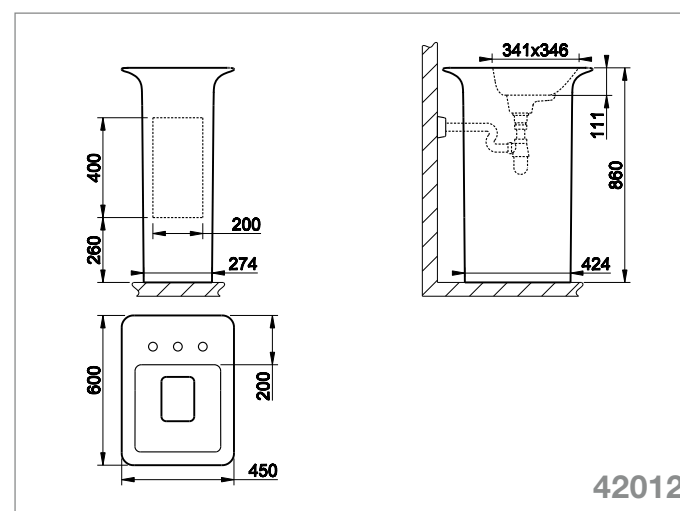


## 42011 - 42012

iSpa freestanding washbasins with tap ledge  
L60 W45 H86 cm

## 42008 - 42010

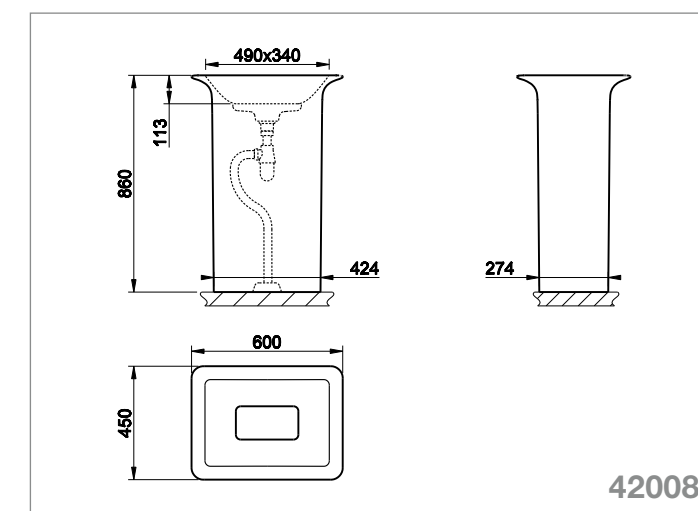
iSpa freestanding washbasins L60 W45 H86 cm



42012

Lavabo da pavimento in Cristalplant, con troppopieno. Scarico a parete o a terra. Premarcato 3 fori. Piletta a griglia e sifone inclusi.

Freestanding washbasin in Cristalplant, with overflow. Wall or floor drain outlet. Fit for 3 holes. Grille-plug and syphon included.



42008

Lavabo da pavimento in Cristalplant, senza troppopieno. Scarico a parete o a terra. Piletta a griglia e sifone inclusi.

Freestanding washbasin in Cristalplant, without overflow. Wall or floor drain outlet. Grille-plug and syphon included.

# ISPA CRISTALPLANT WALL-HUNG AND COUNTER WASHBASINS



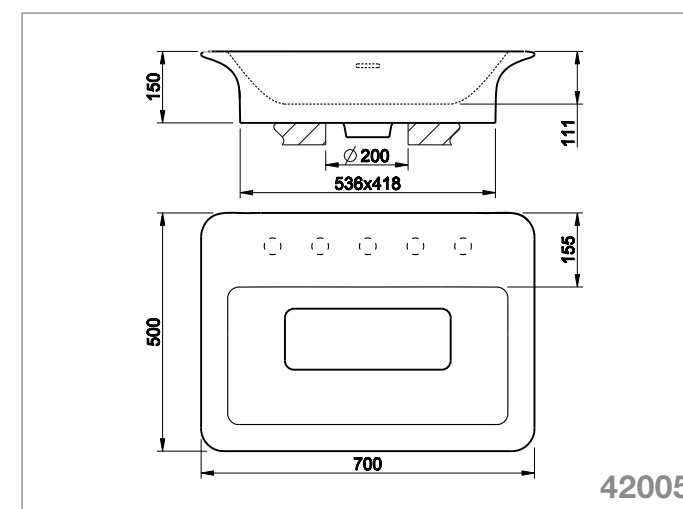
## 42005

iSpa Cristalplant wall-hung and counter washbasin  
L70 W50 H15 cm

## 42006 - 42007

iSpa Cristalplant counter washbasin  
L60 W45 H15 cm

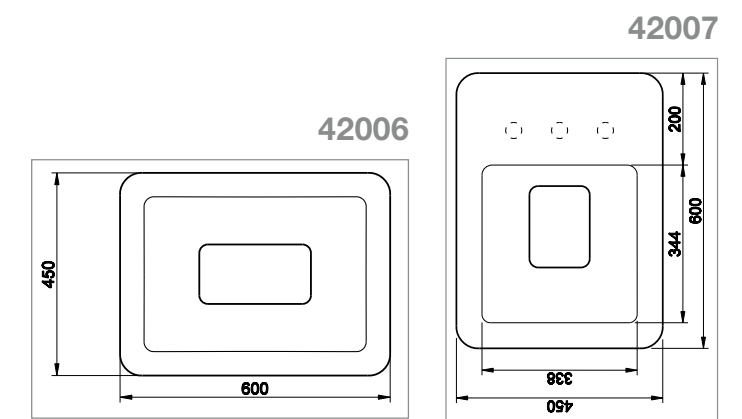
19



42005

Lavabo sospeso a parete o da appoggio in Cristalplant con scarico troppopieno. Premarcato 5 fori.

Wall-hung or counter washbasin in Cristalplant with overflow. Fit for 5 holes.



42006

42007

Lavabo da appoggio in Cristalplant, con e senza scarico troppopieno.

Counter washbasin in Cristalplant, with and without overflow waste.

# ISPA CERAMIC COUNTER WASHBASINS



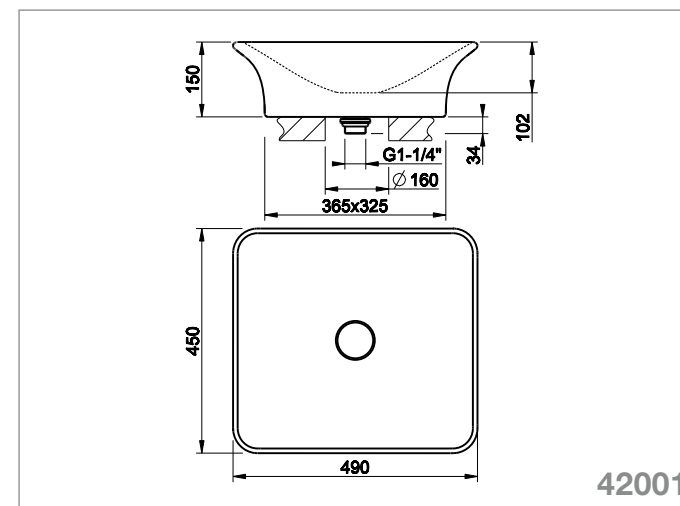
**42001**

iSpa ceramic counter washbasin  
L49 W45 H15 cm

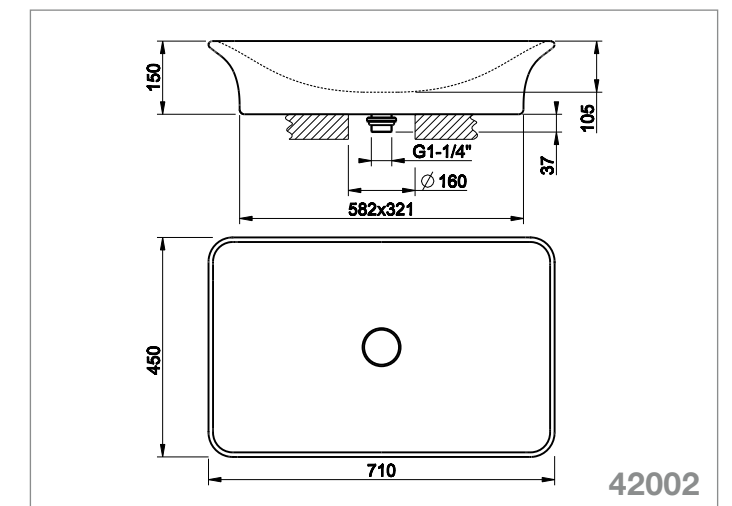
**42002**

iSpa ceramic counter washbasin  
L71 W45 H15 cm

21



42001



42002

Lavabo da appoggio in Ceramica Bianco Europa senza scarico troppopieno. Piletta con tappo in ceramica incluso.

Counter washbasin in White Europe Ceramic, without overflow waste. Ceramic-plug waste included.

Lavabo da appoggio in Ceramica Bianco Europa senza scarico troppopieno. Piletta con tappo in ceramica incluso.

Counter washbasin in White Europe Ceramic, without overflow waste. Ceramic-plug waste included.

# ISPA CERAMIC BUILT-IN WASHBASINS



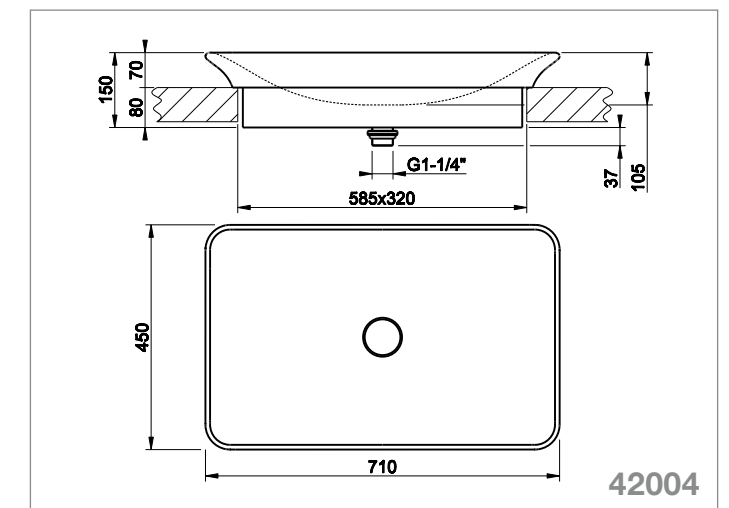
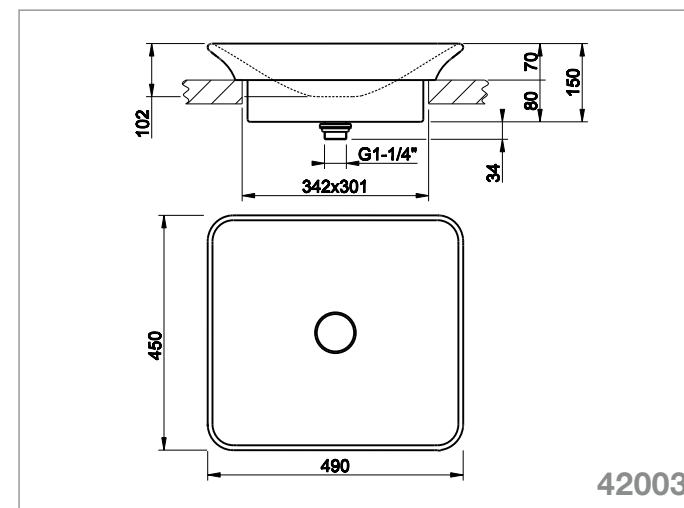
**42003**

iSpa ceramic built-in washbasin  
L49 W45 H15 cm

**42004**

iSpa ceramic built-in washbasin  
L71 W45 H15 cm

23



Lavabo da incasso in Ceramica Bianco Europa senza scarico troppopieno. Piletta con tappo in ceramica incluso.

*Built-in washbasin in White Europe Ceramic, without overflow waste. Ceramic-plug waste included.*

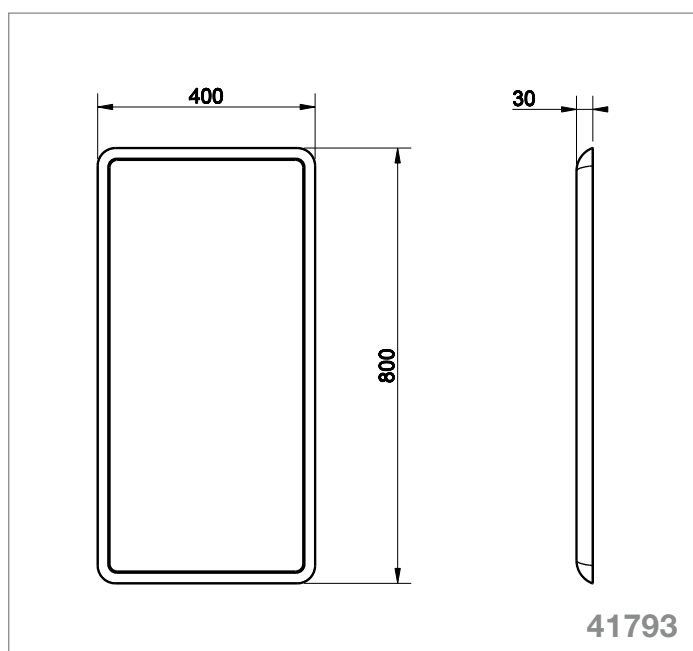
Lavabo da incasso in Ceramica Bianco Europa senza scarico troppopieno. Piletta con tappo in ceramica incluso.

*Built-in washbasin in White Europe Ceramic, without overflow waste. Ceramic-plug waste included.*

# ISPA MIRRORS

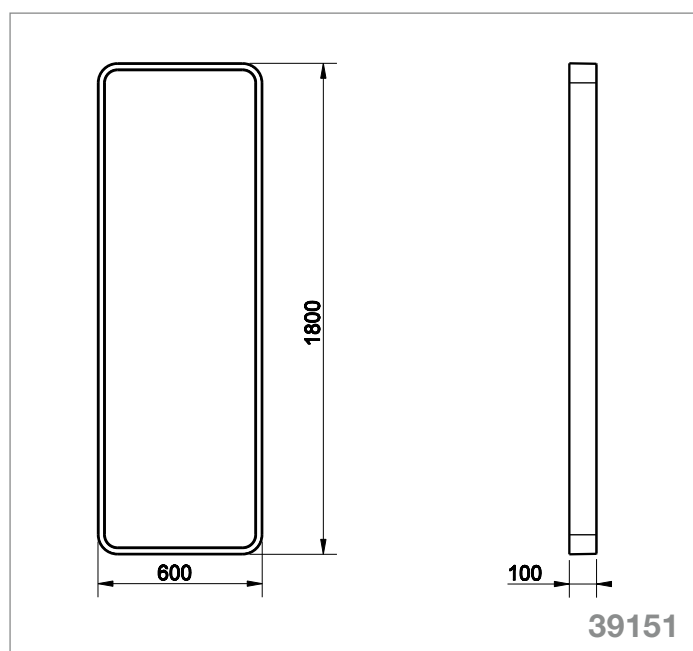


**41793 - 39151**  
iSpa mirrors



**41793**

Specchio 400x800 mm bianco.  
400x800 mm white mirror.



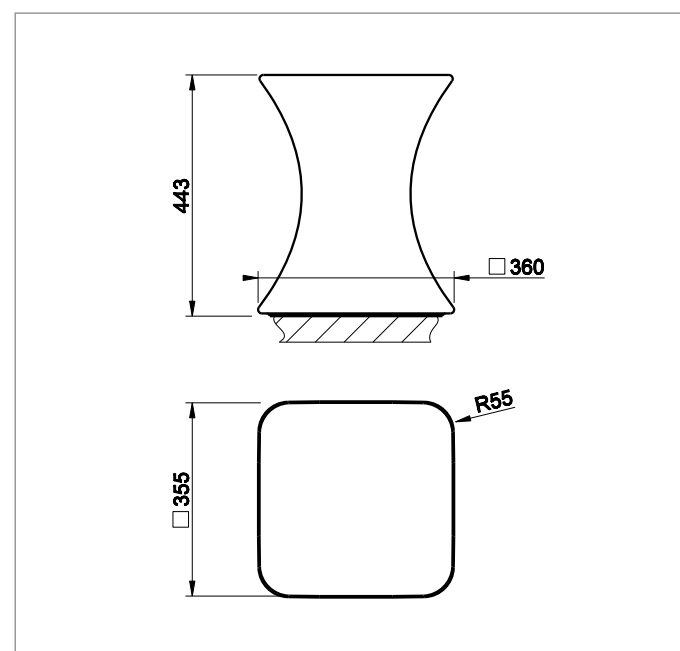
**39151**

Specchio da pavimento 600x1800 mm bianco.  
600x1800 mm white freestanding mirror.

# ISPA STOOL



**42030**  
iSpa stool L35,5 W35,5 H44 cm



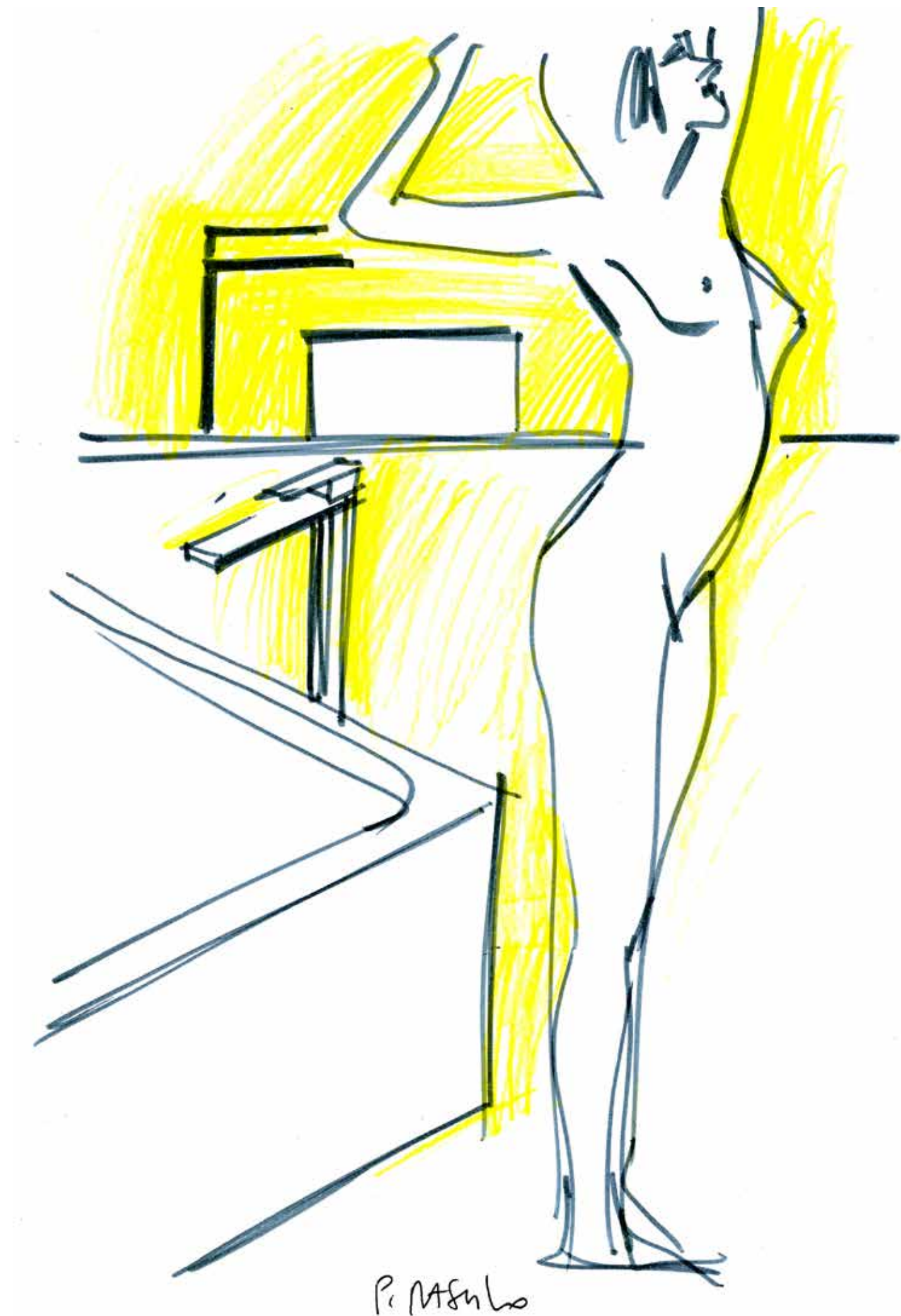
Sgabello in Ceramica Bianco Europa, Bianco lucido.  
Stool in White Europe Ceramic, Bright white.

[ r e t t a n g o l o ]

design Prospero Rasulo

**total look**

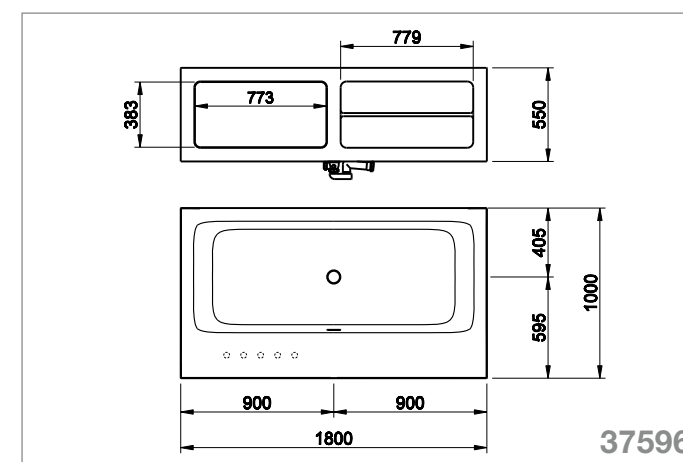
**BATH**



# RETTANGOLO BATHTUBS



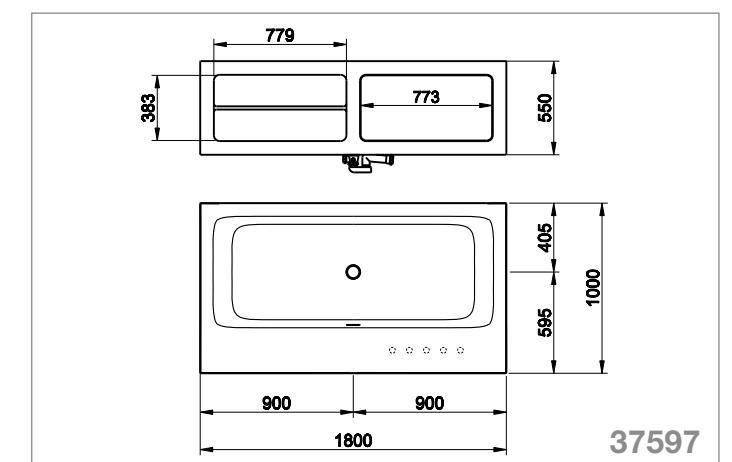
**37596 - 37597** Rettangolo bathtubs L180 W100 H55 cm



**37596**

Vasca da bagno freestanding in Cristalplant con bordo laterale. Vani a giorno (destra) e installazione rubinetteria bordo vasca con sportello per ispezione (sinistra). Completa di piletta con sistema di scarico a pressione click-clack.

*Freestanding Cristalplant bathtub with side ledge. Open shelves (right side) and tap mounting with inspection door (left side). Complete with tip-toe drain and p-trap.*



**37597**

Vasca da bagno freestanding in Cristalplant con bordo laterale. Vani a giorno (sinistra) e installazione rubinetteria bordo vasca con sportello per ispezione (destra). Completa di piletta con sistema di scarico a pressione click-clack.

*Freestanding Cristalplant bathtub with side ledge. Open shelves (left side) and tap mounting with inspection door (right side). Complete with tip-toe drain and p-trap.*

peso vasca / tub weight **243 kg** capacità / capacity **325 Lt.**

# RETTANGOLO BATHTUBS



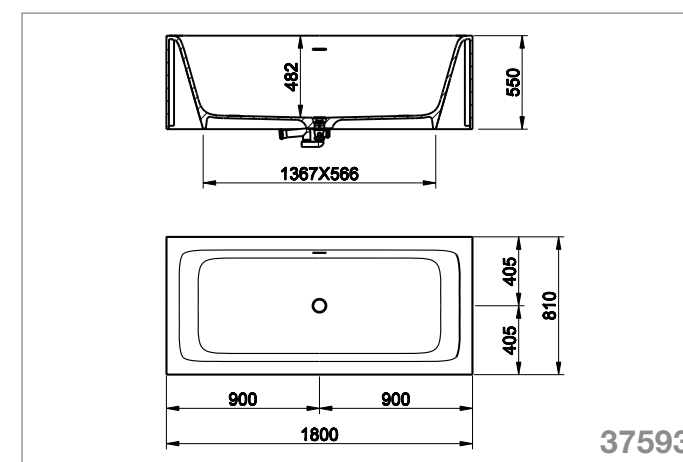
**37593**

Rettangolo bathtubs L180 W81 H55 cm

**37594**

Rettangolo bathtubs L180 W100 H55 cm

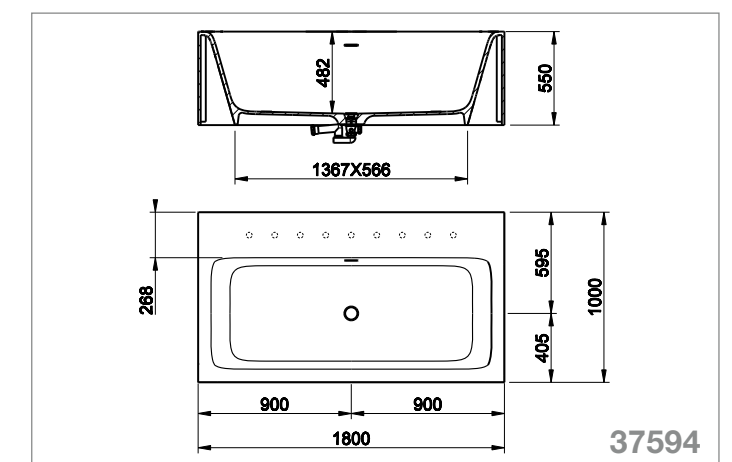
31



Vasca da bagno freestanding in Cristalplant senza bordo laterale. Completa di piletta con sistema di scarico a pressione click-clack.

*Freestanding Cristalplant bathtub without side ledge. Complete with tip-toe drain and p-trap.*

peso vasca / tub weight **205 kg**  
capacità / capacity **325 Lt.**



Vasca da bagno freestanding in Cristalplant con bordo laterale. Possibile installazione rubinetteria bordo vasca (non ispezionabile). Completa di piletta con sistema di scarico a pressione click-clack.

*Freestanding Cristalplant bathtub with side ledge. Possible tap mounting (not inspectionable). Complete with tip-toe drain and p-trap.*

peso vasca / tub weight **223 kg**  
capacità / capacity **325 Lt.**



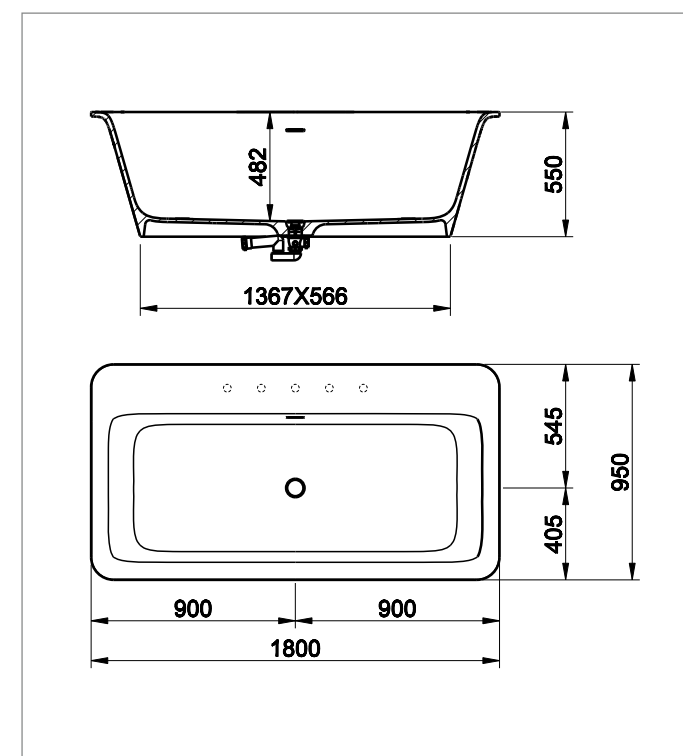


## RETTANGOLO BATHTUBS



**37591 - 37592** Rettangolo bathtubs L180 W95 H55 cm

33



Vasca da bagno freestanding in Cristalplant con bordo laterale. Possibile installazione rubinetteria bordo vasca. Completa di piletta con sistema di scarico a pressione click-clack. **37592** Su richiesta possibilità di verniciatura esterna.

*Freestanding Cristalplant bathtub with side ledge. Possible tap mounting. Complete with tip-toe drain and p-trap. **37592** External lacquering upon request.*

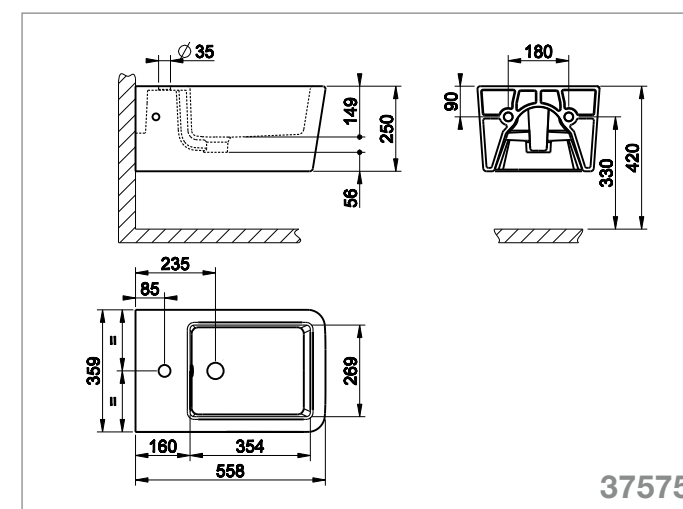
peso vasca / tub weight **137 kg**  
capacità / capacity **325 Lt.**

# RETTANGOLO SANITARIES



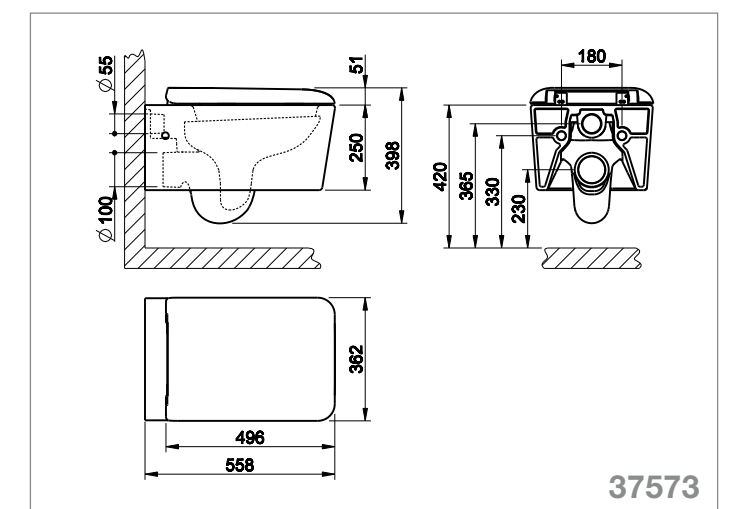
**37575 - 37573** Rettangolo sanitaries L56,5 W36 cm

35



Bidet sospeso a parete in Ceramica Bianco Europa con scarico troppopieno e con foro centrale per rubinetteria. Tappo troppopieno e coprifori laterali inclusi in finitura 031.

*Wall hung bidet in White Europe Ceramic, with overflow waste, with central hole for taps and fittings. Overflow cover plug and lateral hole plugs included in 031 finishing.*



Vaso sospeso a parete in Ceramica Bianco Europa con sifone integrato. Cerniere con chiusura rallentata e coprifori laterali inclusi in finitura 031.

*Wall hung WC in White Europe Ceramic, integrated siphon. Soft-closing hinges and lateral hole plugs included in 031 finishing.*

**6-3 Lt.** scarico ECO / ECO flush

# RETTANGOLO FREESTANDING WASHBASINS



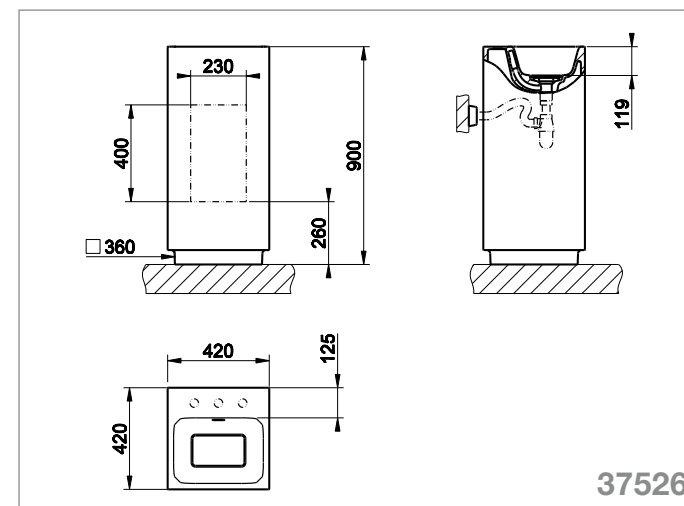
## 37526 - 37527

Rettangolo freestanding washbasins with tap ledge  
L42 W42 H90 cm

## 37521 - 37523

Rettangolo freestanding washbasins  
L42 W42 H90 cm

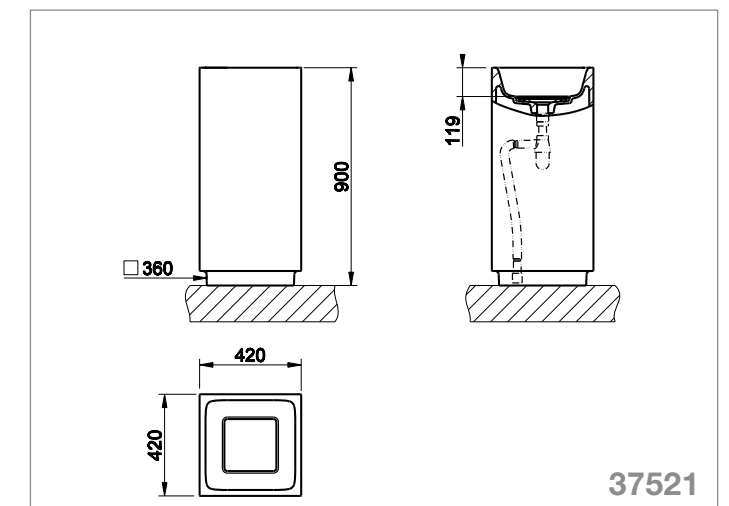
37



37526

Lavabo da pavimento in Cristalplant, con troppopieno. Scarico a parete o a terra. Premarcato 3 fori. Piletta a griglia e sifone inclusi.

Freestanding washbasin in Cristalplant, with overflow. Wall or floor drain outlet. Fit for 3 holes. Grille-plug and syphon included.



37521

Lavabo da pavimento in Cristalplant, senza troppopieno. Scarico a parete o a terra. Piletta a griglia e sifone inclusi.

Freestanding washbasin in Cristalplant, without overflow. Wall or floor drain outlet. Grille-plug and syphon included.

# RETTANGOLO CRISTALPLANT WALL-HUNG AND COUNTER WASHBASINS



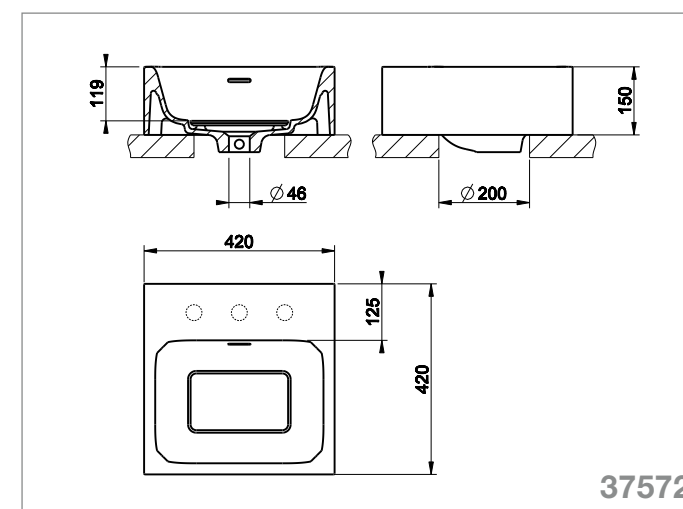
**37572**

Rettangolo Cristalplant wall-hung and counter washbasin with tap ledge L42 W42 H15 cm

**37571**

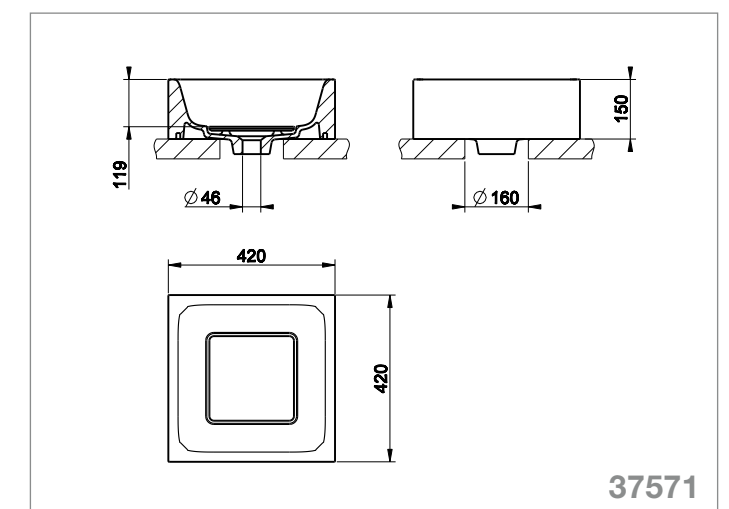
Rettangolo Cristalplant wall-hung and counter washbasin L42 W42 H15 cm

39



Lavabo sospeso a parete o da appoggio in Cristalplant con scarico troppopieno. Premarcato 3 fori.

Wall-hung or counter washbasin in Cristalplant with overflow. Fit for 3 holes.



Lavabo sospeso a parete o da appoggio in Cristalplant, senza scarico troppopieno.

Wall-hung or counter washbasin in Cristalplant, without overflow waste.

# RETTANGOLO CERAMIC COUNTER WASHBASINS



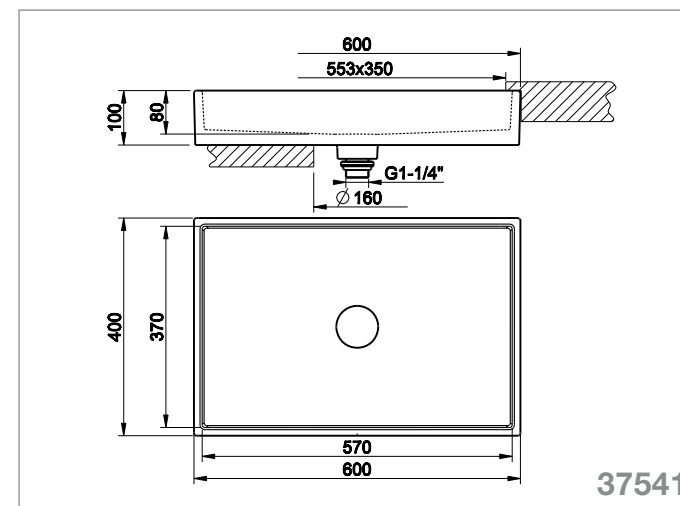
**37541**

Rettangolo ceramic counter washbasin  
L60 W40 H10 cm

**37543**

Rettangolo ceramic counter washbasin  
L40 W40 H18 cm

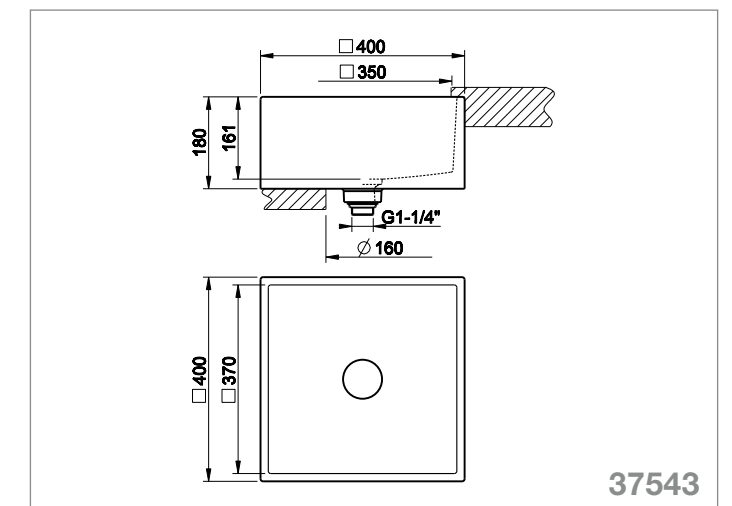
41



37541

Lavabo da appoggio in Ceramica Bianco Europa senza scarico troppopieno. Piletta con tappo in ceramica incluso.

Counter washbasin in White Europe Ceramic, without overflow waste. Ceramic-plug waste included.



37543

Lavabo da appoggio in Ceramica Bianco Europa senza scarico troppopieno. Piletta con tappo in ceramica incluso.

Counter washbasin in White Europe Ceramic, without overflow waste. Ceramic-plug waste included.

# RETTANGOLO CERAMIC UNDER COUNTER WASHBASINS



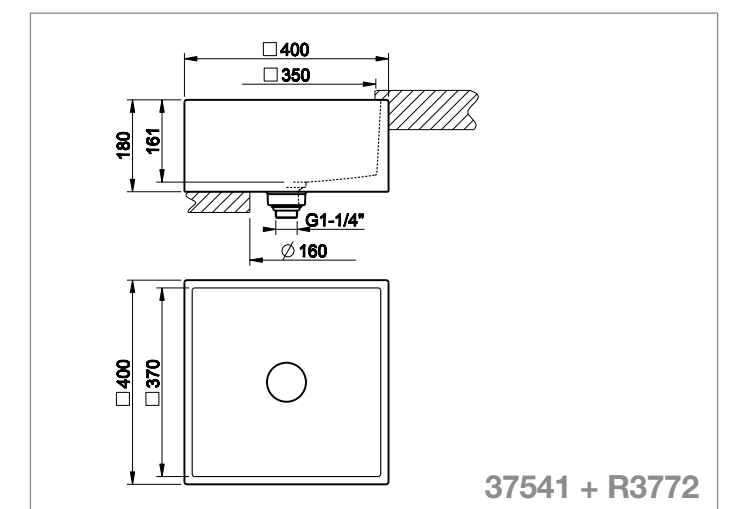
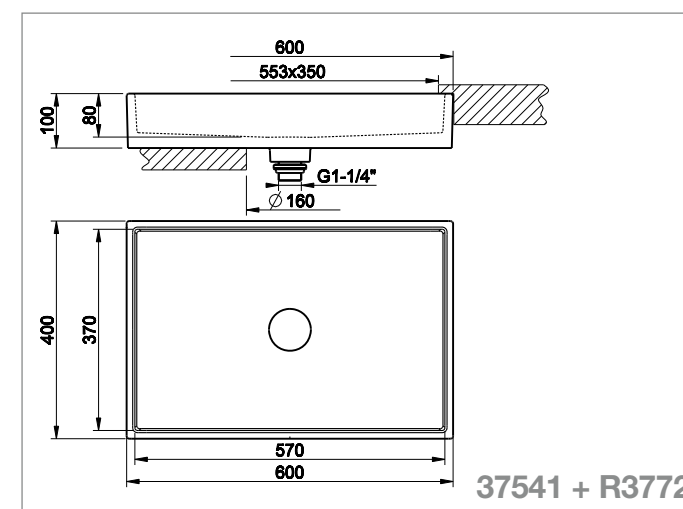
## 37541 + R3772

Rettangolo ceramic under counter washbasin  
L60 W40 H10 cm

## 37543 + R3773

Rettangolo ceramic under counter washbasin  
L40 W40 H18 cm

43



Lavabo da sottopiano in Ceramica Bianco Europa senza scarico troppopieno. Piletta con tappo in ceramica incluso. Per installazione sottopiano necessario kit di fissaggio art. R3772.

*Under counter washbasin in White Europe Ceramic, without overflow waste. Ceramic-plug waste included. For under counter installation fixing kit item R3772 required.*

Lavabo da sottopiano in Ceramica Bianco Europa senza scarico troppopieno. Piletta con tappo in ceramica incluso. Per installazione sottopiano necessario kit di fissaggio art. R3773.

*Under counter washbasin in White Europe Ceramic, without overflow waste. Ceramic-plug waste included. For under counter installation fixing kit item R3773 required.*

# RETTANGOLO CERAMIC WALL-HUNG AND COUNTER WASHBASINS



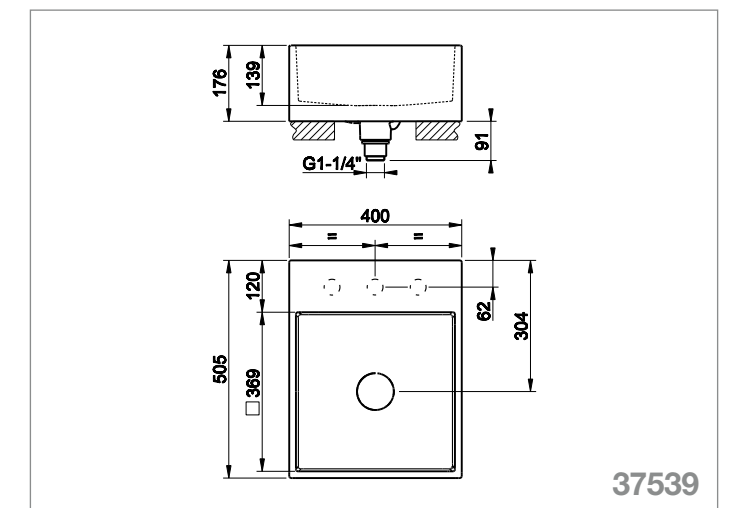
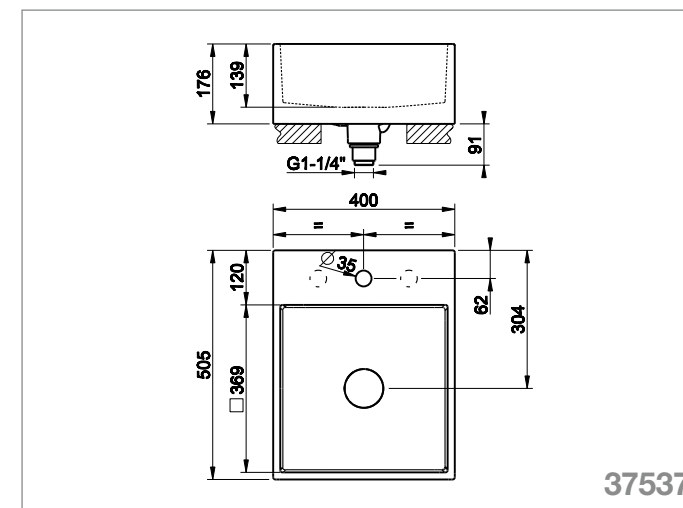
**37537**

Rettangolo ceramic wall-hung and counter washbasin L50 W40 H18 cm

**37539**

Rettangolo ceramic wall-hung and counter washbasin L50 W40 H18 cm

45



Lavabo sospeso a parete o da appoggio in Ceramica Bianco Europa con scarico troppopieno nascosto. Con foro centrale per rubinetteria, premarcato 3 fori. Piletta "Stop&Go" con tappo in ceramica inclusa.

Wall-hung or counter washbasin in White Europe Ceramic with hidden overflow waste. With central hole for taps and fittings, fit for 3 holes. Ceramic-plug "Stop&Go" waste included.

Lavabo sospeso a parete o da appoggio in Ceramica Bianco Europa con scarico troppopieno nascosto. Senza foro centrale per rubinetteria, premarcato 3 fori. Piletta "Stop&Go" con tappo in ceramica inclusa.

Wall-hung or counter washbasin in White Europe Ceramic with hidden overflow waste. No holes for taps and fittings, fit for 3 holes. Ceramic-plug "Stop&Go" waste included.

# RETTANGOLO CERAMIC WALL-HUNG AND COUNTER WASHBASINS



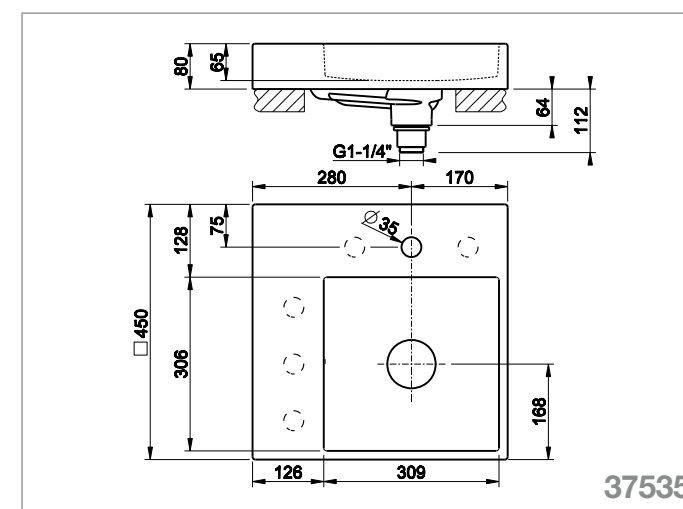
**37535**

Rettangolo ceramic wall-hung and counter washbasin L45 W45 H8 cm

**37536**

Rettangolo ceramic wall-hung and counter washbasin L45 W45 H8 cm

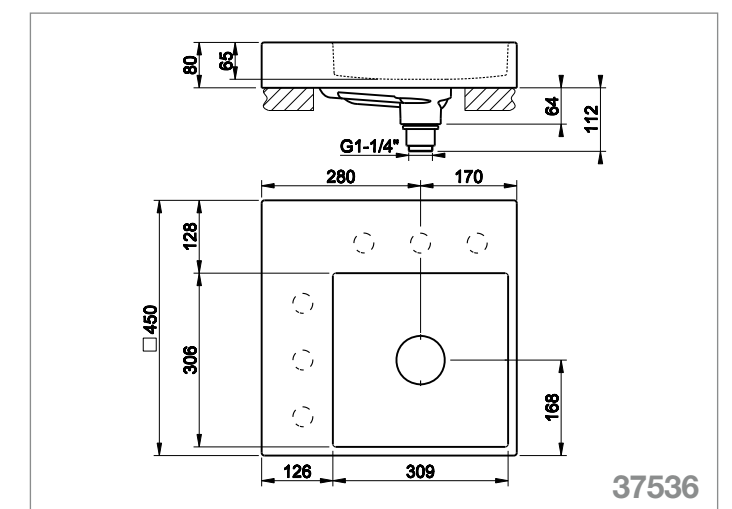
47



**37535**

Lavabo sospeso a parete o da appoggio in Ceramica Bianco Europa con scarico troppopieno nascosto. Con foro centrale per rubinetteria, premarcato 6 fori. Piletta "Stop&Go" con tappo in ceramica inclusa.

Wall-hung or counter washbasin in White Europe Ceramic with hidden overflow waste. With central hole for taps and fittings, fit for 6 holes. Ceramic-plug "Stop&Go" waste included.



**37536**

Lavabo sospeso a parete o da appoggio in Ceramica Bianco Europa con scarico troppopieno nascosto. Senza foro centrale per rubinetteria, premarcato 6 fori. Piletta "Stop&Go" con tappo in ceramica inclusa.

Wall-hung or counter washbasin in White Europe Ceramic with hidden overflow waste. No holes for taps and fittings, fit for 6 holes. Ceramic-plug "Stop&Go" waste included.



# RETTANGOLO CERAMIC WALL-HUNG AND COUNTER WASHBASINS



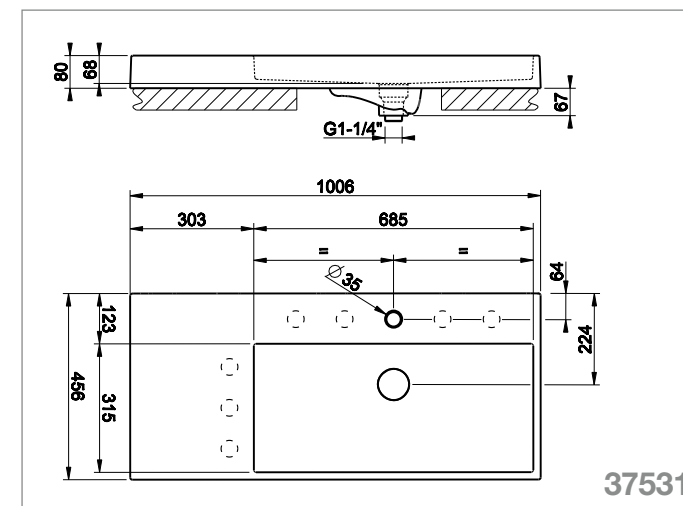
**37531**

Rettangolo ceramic wall-hung and counter washbasin L100 W45 H8 cm

**37533**

Rettangolo ceramic wall-hung and counter washbasin L100 W45 H8 cm

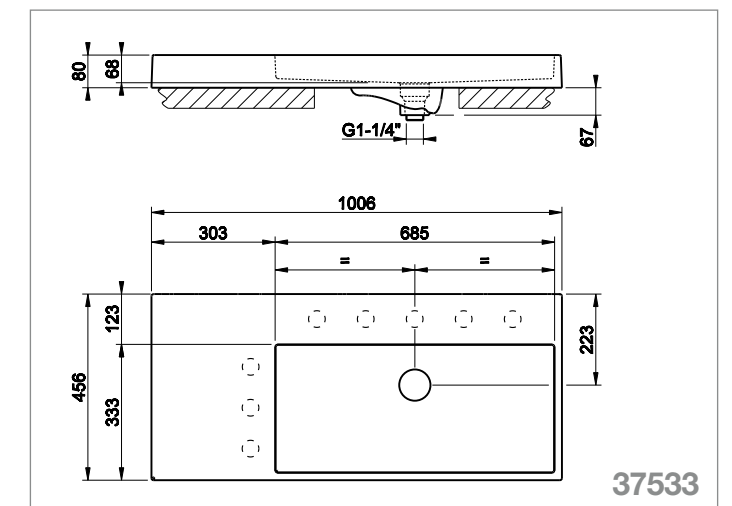
49



**37531**

Lavabo sospeso a parete o da appoggio in Ceramica Bianco Europa con scarico troppopieno nascosto. Con foro centrale per rubinetteria, premarcato 8 fori. Piletta "Stop&Go" con tappo in ceramica inclusa.

Wall-hung or counter washbasin in White Europe Ceramic with hidden overflow waste. With central hole for taps and fittings, fit for 8 holes. Ceramic-plug "Stop&Go" waste included.



**37533**

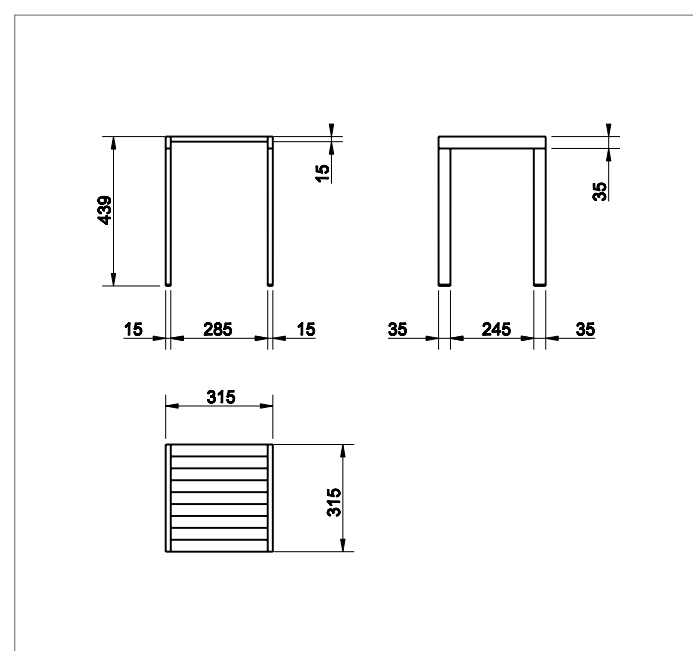
Lavabo sospeso a parete o da appoggio in Ceramica Bianco Europa con scarico troppopieno nascosto. Senza foro centrale per rubinetteria, premarcato 8 fori. Piletta "Stop&Go" con tappo in ceramica inclusa.

Wall-hung or counter washbasin in White Europe Ceramic with hidden overflow waste. No holes for taps and fittings, fit for 8 holes. Ceramic-plug "Stop&Go" waste included.

## RETTANGOLO STOOL



**20981**  
Rettangolo stool L31,5 W31,5 H44 cm

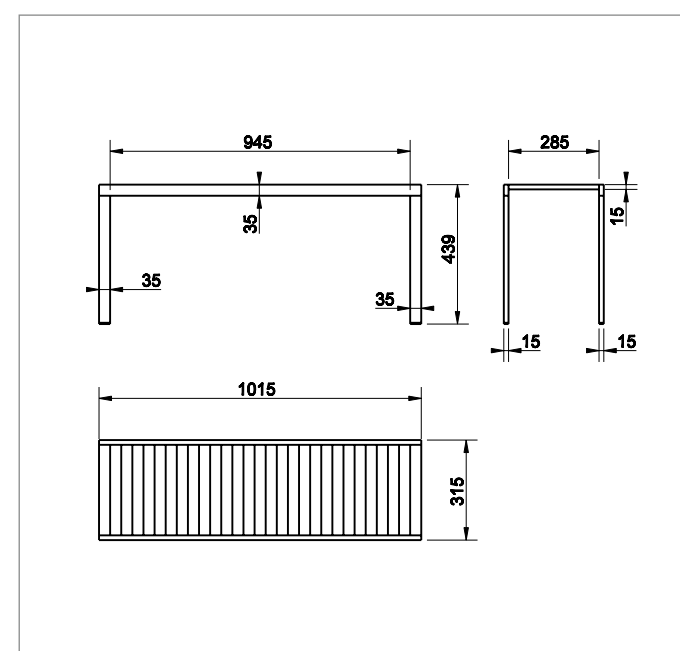


Sgabello in ottone Cromato.  
Stool in Chrome brass.

## RETTANGOLO BENCH



**20984**  
Rettangolo bench L101,5 W31,5 H44 cm



Panca in ottone Cromato.  
Bench in Chrome brass.

**goccia**

design Prospero Rasulo

**total look**

**BATH**

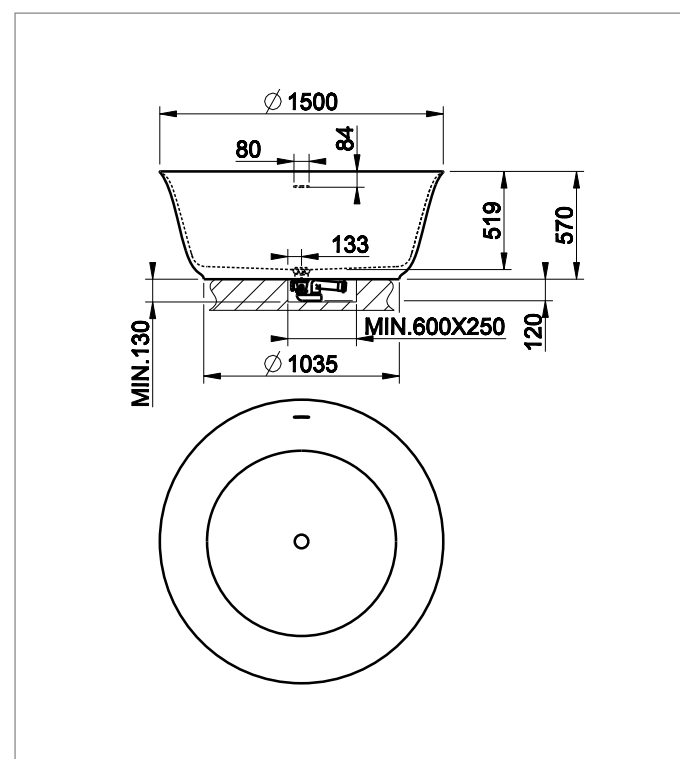




# GOCCIA BATHTUB



**39105** Goccia bathtub L150 W150 H57 cm



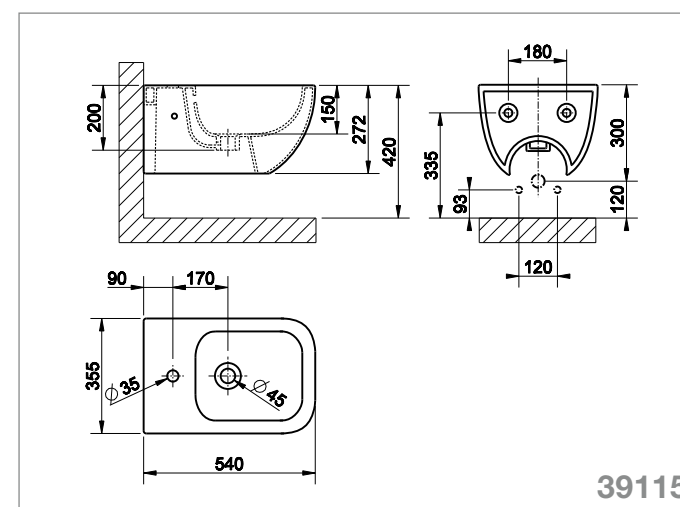
Vasca da bagno freestanding in Cristalplant, completa di piletta con sistema di scarico a pressione click-clack.

*Freestanding Cristalplant bathtub, complete with tip-toe drain and p-trap.*

peso vasca / tub weight **175 kg**  
 capacità / capacity **490 Lt.**



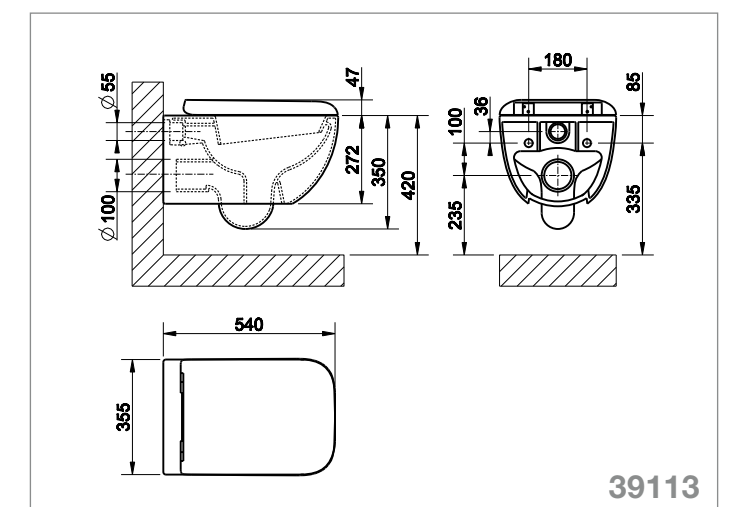
**39115 - 39113** Goccia sanitaries L54 W35,5 cm



**39115**

Bidet sospeso a parete in Ceramica Bianco Europa con scarico troppopieno e con foro centrale per rubinetteria. Tappo troppopieno e coprifori laterali inclusi in finitura 031, a richiesta disponibili in finitura 147.

*Wall hung bidet in White Europe Ceramic, with overflow waste, with central hole for taps and fittings. Overflow cap and lateral hole plugs included in 031 finishing. 147 finishing available on request.*



**39113**

Vaso sospeso a parete in Ceramica Bianco Europa con sifone integrato. Cerniere con chiusura rallentata e coprifori laterali inclusi in finitura 031, a richiesta disponibili in finitura 147.

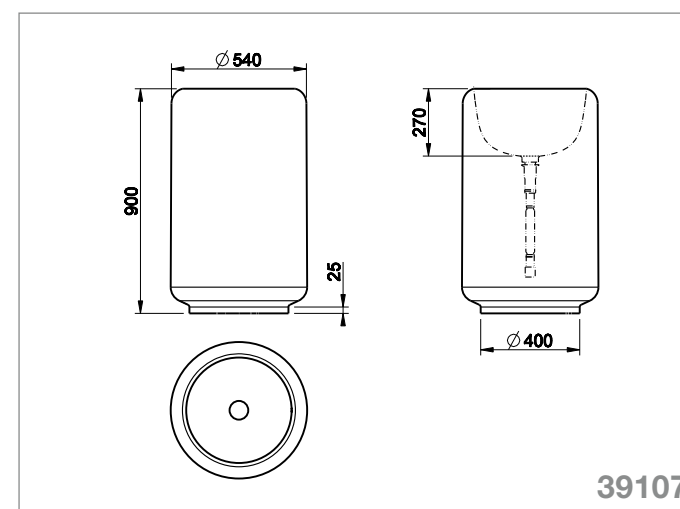
*Wall hung WC in White Europe Ceramic, integrated siphon. Soft-closing hinges and lateral hole plugs included in 031 finishing, 147 finishing available on request.*

**6-3 Lt.** scarico ECO / ECO flush

# GOCCIA FREESTANDING WASHBASINS



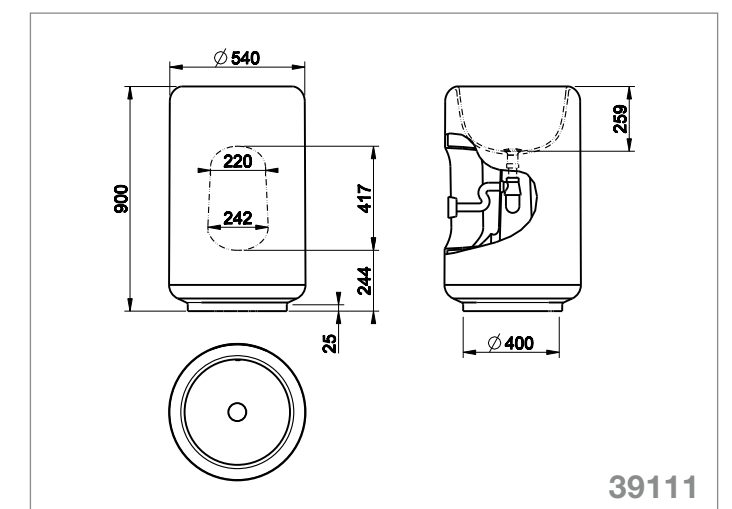
**39107 - 39111** Goccia freestanding washbasins L54 W54 H88 cm



**39107**

Lavabo da pavimento Ø540 mm, altezza 880 mm con scarico a terra in GRES bianco.

*Standing washbasin Ø540 mm, height 880 mm in white GRES with floor waste. Syphon included.*



**39111**

Lavabo da pavimento Ø540 mm, altezza 880 mm con scarico a parete in GRES bianco.

*Standing washbasin Ø540 mm, height 880 mm in white GRES with wall waste. Syphone included.*



# GOCCIA COUNTER WASHBASINS



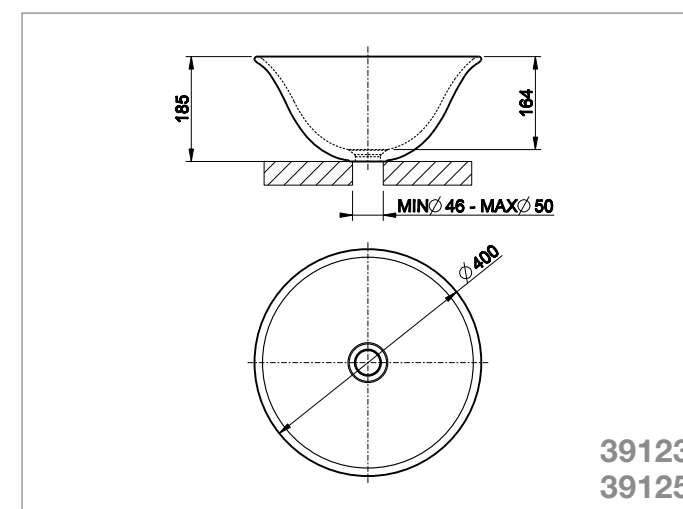
## 39123 - 39125

Goccia counter washbasins  
L40 W40 H18,5 cm white - bright platinum

## 39133 - 39135

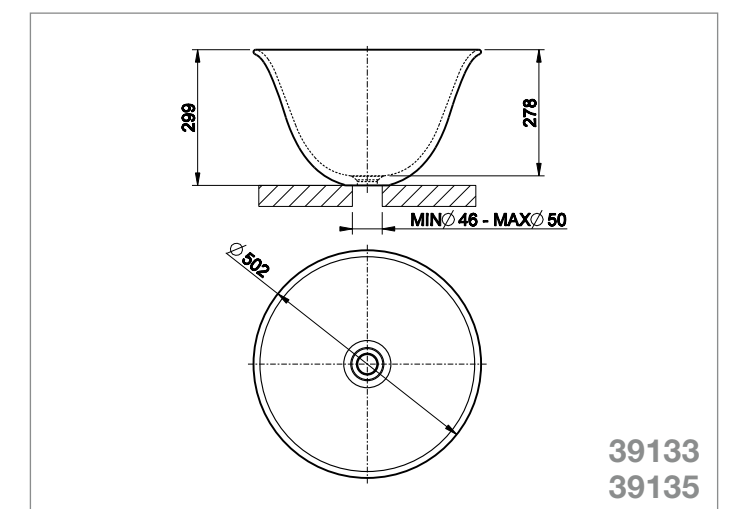
Goccia counter washbasins  
L50 W50 H30 cm white - bright platinum

61



Lavabo da appoggio Ø400 mm, altezza 185 mm in GRES bianco o platino.

Counter washbasin Ø400 mm, height 185 mm in white or bright platinum GRES.



Lavabo da appoggio Ø500 mm, altezza 300 mm in GRES bianco o platino.

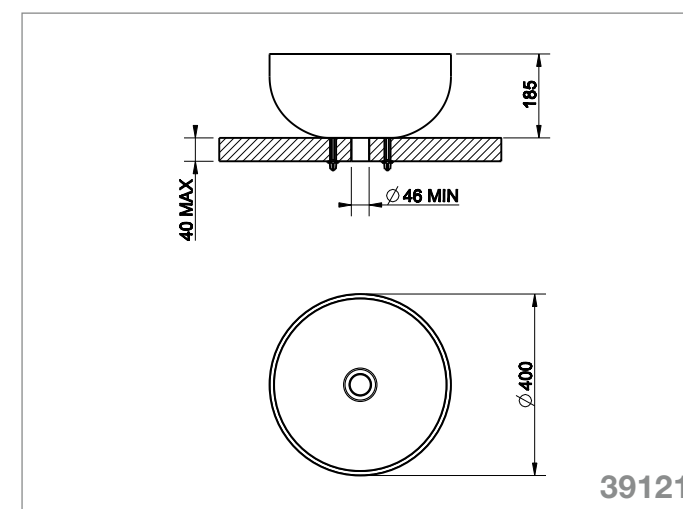
Counter washbasin Ø500 mm, height 300 mm in white or bright platinum GRES.

# GOCCIA COUNTER WASHBASINS

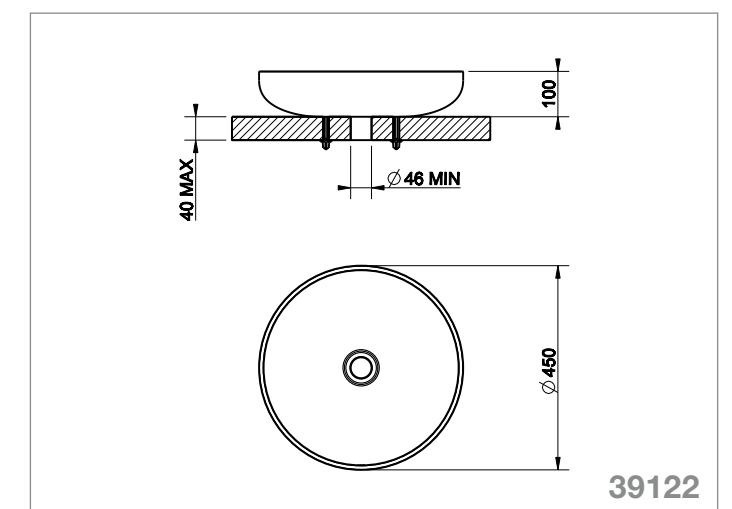


**39121**  
Goccia counter washbasin  
L40 W40 H18,5 cm

**39122**  
Goccia counter washbasin  
L45 W45 H10 cm



Lavabo da appoggio Ø400 mm, altezza 185 mm in Ceramilux.  
Counter washbasin Ø400 mm, height 185 mm in Ceramilux.



Lavabo da appoggio Ø450 mm, altezza 100 mm in Ceramilux.  
Counter washbasin Ø450 mm, height 100 mm in Ceramilux.



# GOCCIA MIRRORS

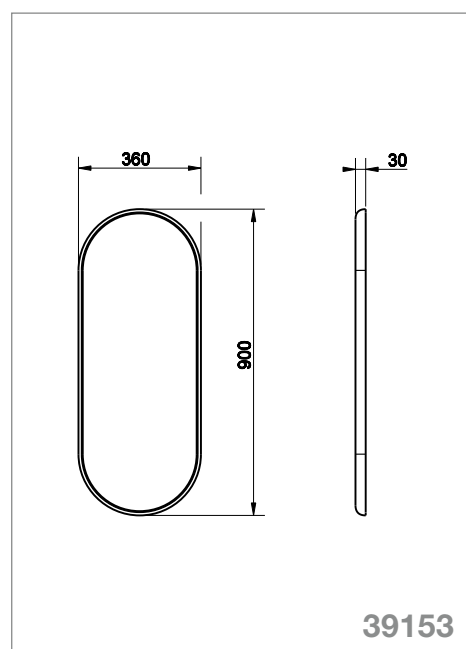


**39153 - 39157 - 39151**  
Goccia mirrors

# GOCCIA STOOL

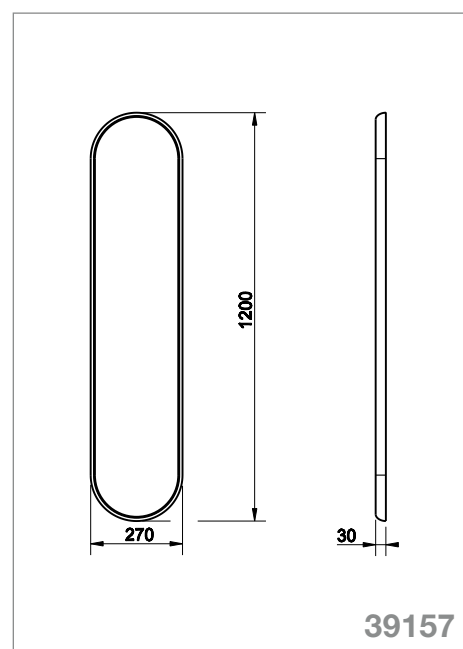


**38181**  
Goccia stool L34 W34 H46 cm



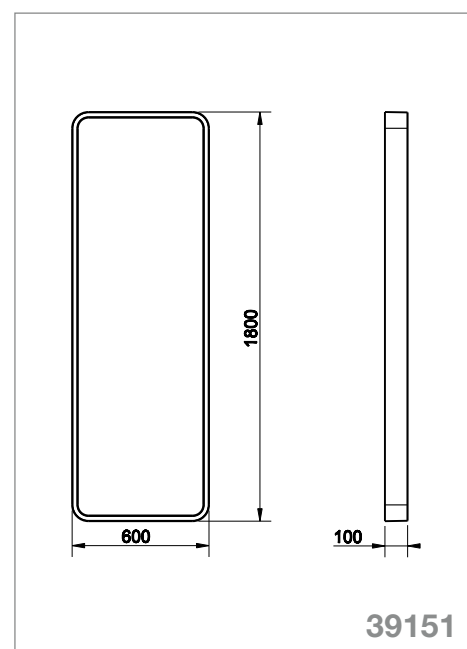
**39153**

Specchio 360x900 mm bianco.  
360x900 mm white mirror.



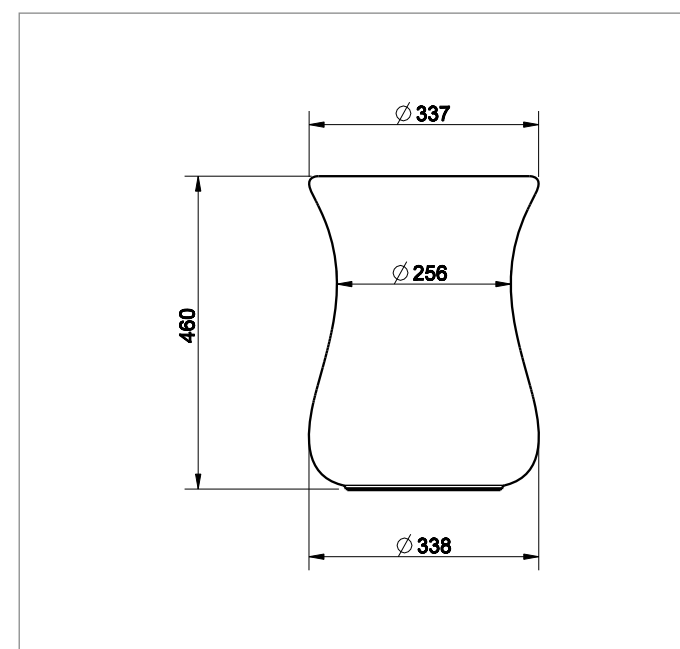
**39157**

Specchio 270x1200 mm bianco.  
270x1200 mm white mirror.



**39151**

Specchio da pavimento 600x1800 mm bianco.  
600x1800 mm white freestanding mirror.



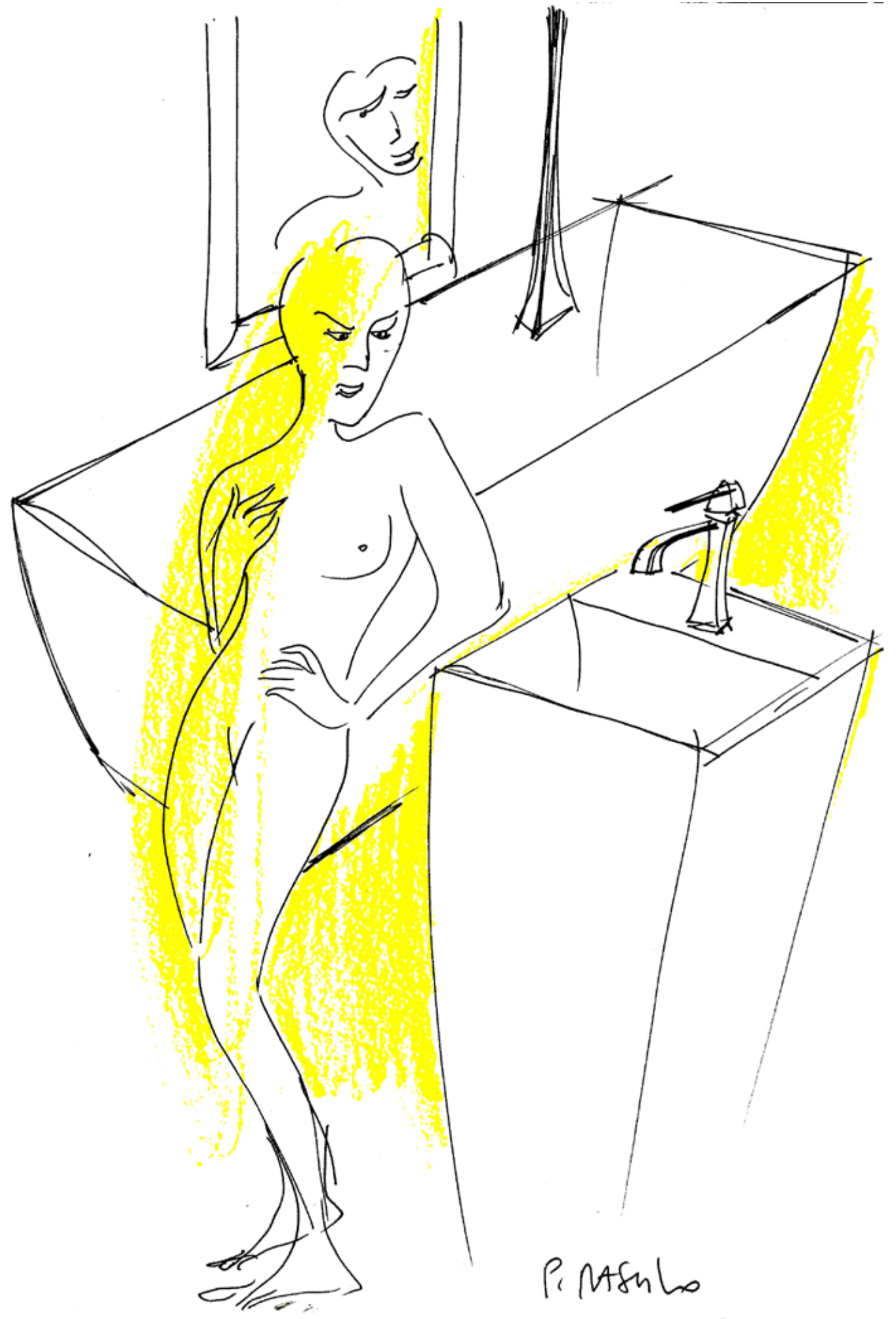
Sgabello in Gres.  
Stool in Gres.

MIMI

design Prospero Rasulo

total look

BATH

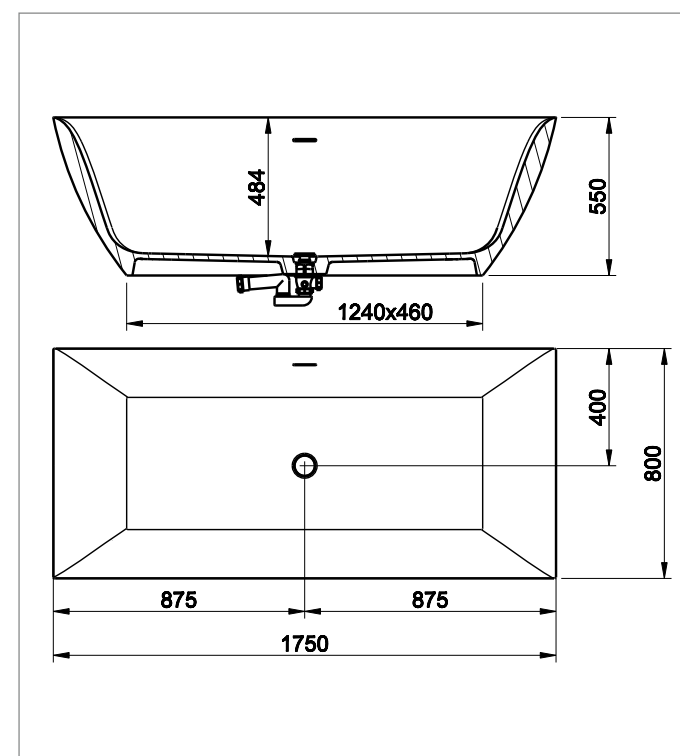


# MIMI BATHTUB



**37525** Mimi bathtub L175 W80 H55 cm

69



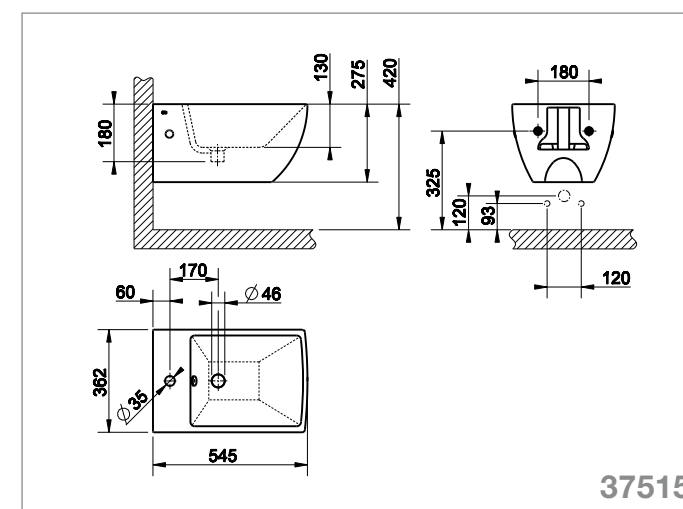
Vasca da bagno freestanding in Ceramilux, completa di piletta con sistema di scarico a pressione click-clack.

*Freestanding Ceramilux bathtub, complete with tip-toe drain and p-trap.*

peso vasca / tub weight **167 kg**  
capacità / capacity **320 Lt.**



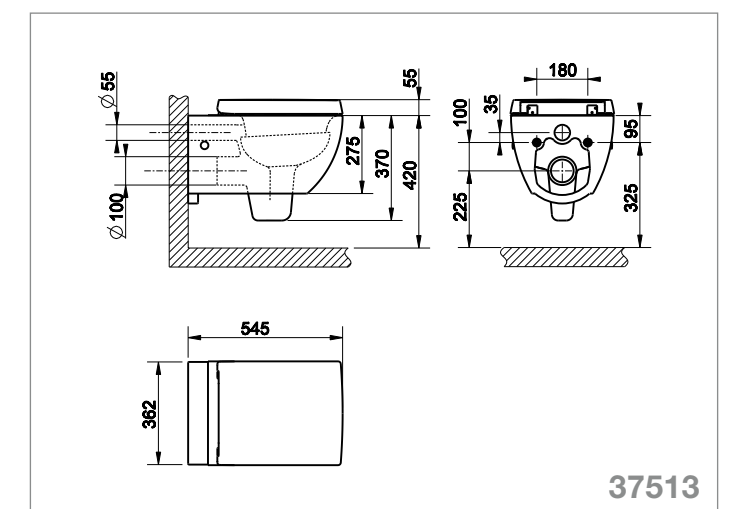
**37515 - 37513** Mimì sanitarie L54,5 W36 cm



**37515**

Bidet sospeso a parete in Ceramica Bianco Europa con scarico troppopieno e con foro centrale per rubinetteria. Tappo troppopieno e coprifori laterali inclusi in finitura 031, a richiesta disponibili in finitura 149/080.

*Wall hung bidet in White Europe Ceramic, with overflow waste, with central hole for taps and fittings. Overflow cap and lateral hole plugs included in 031 finishing. 149/080 finishing available on request.*



**37513**

Vaso sospeso a parete in Ceramica Bianco Europa con sifone integrato. Cerniere con chiusura rallentata e coprifori laterali inclusi in finitura 031, a richiesta disponibili in finitura 149/080.

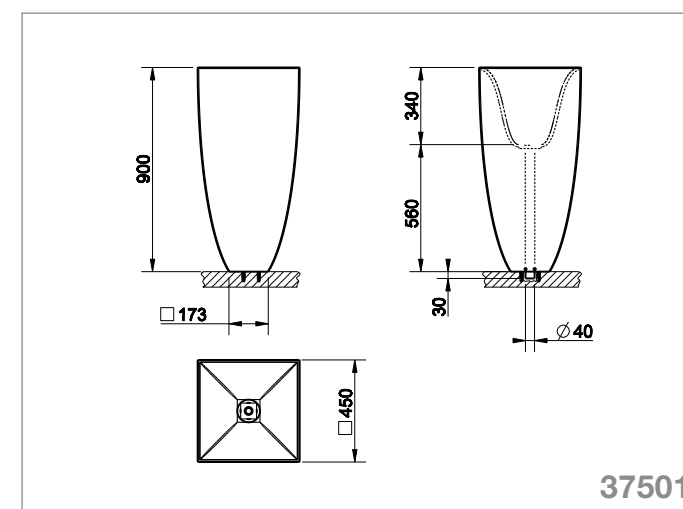
*Wall hung WC in White Europe Ceramic, integrated siphon. Soft-closing hinges and lateral hole plugs included in 031 finishing, 149/080 finishing available on request.*

**6-3 Lt.** scarico ECO / ECO flush

# MIMI FREESTANDING WASHBASINS

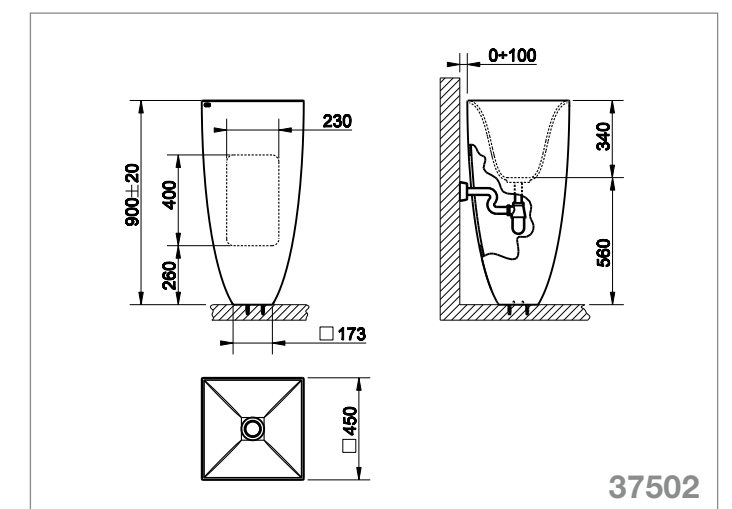


**37501 - 37502** Mimi freestanding washbasins L45 W45 H90 cm



Lavabo da pavimento in Ceramilux con fissaggio e scarico a terra. Sifone incluso.

Freestanding washbasin in Ceramilux, with floor fixing and waste; floor drain outlet. Syphon included.



Lavabo da pavimento in Ceramilux con fissaggio a terra e scarico a parete. Sifone incluso.

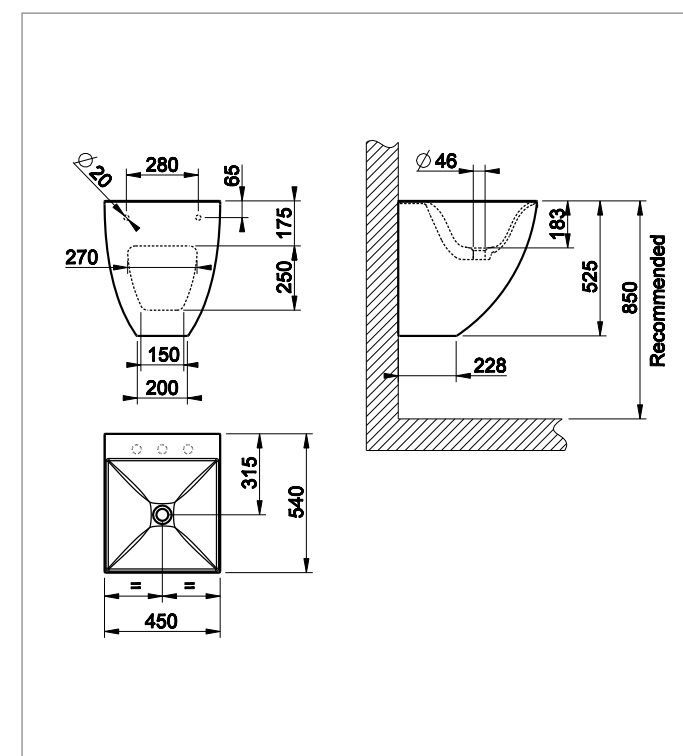
Freestanding washbasin in Ceramilux, with floor fixing and waste; wall drain outlet. Syphon included.

# MIMI CERAMILUX WALL-HUNG WASHBASINS



**37507 - 37517** Mimi Ceramilux wall-hung washbasins L45 W54 H53 cm

75



Lavabo sospeso a parete in Ceramilux con o senza scarico tropopieno. Premarcato 3 fori.

Wall-hung washbasin in Ceramilux with or without overflow. Fit for 3 holes.

# MIMÌ CERAMIC COUNTER AND BUILT-IN WASHBASINS



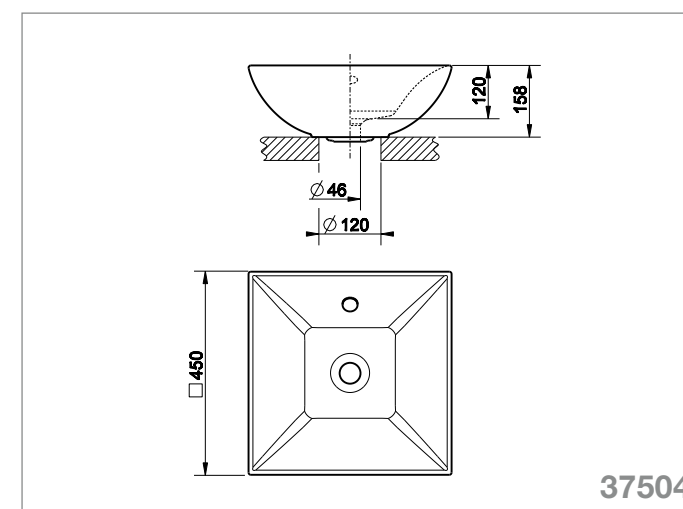
## 37503 - 37504

Mimì ceramic counter washbasins  
L45 W45 H15,5 cm

## 37505 - 37506

Mimì ceramic built-in washbasins  
L45 W45 H7 cm

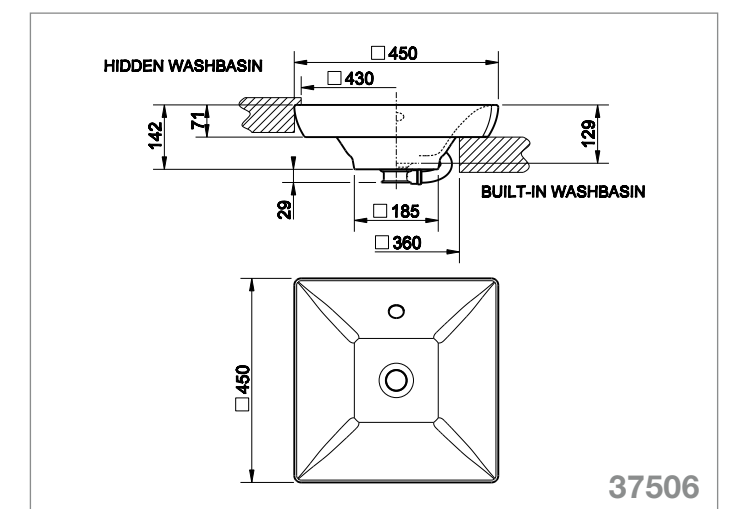
77



37504

Lavabo da appoggio in Ceramica Bianco Europa con/senza scarico troppopieno. Tappo troppopieno incluso in finitura 031, a richiesta disponibili in finitura 149/080.

Counter washbasin in White Europe Ceramic, with/without overflow waste. Overflow cap included in 031 finishing. 149/080 finishing available on request.



37506

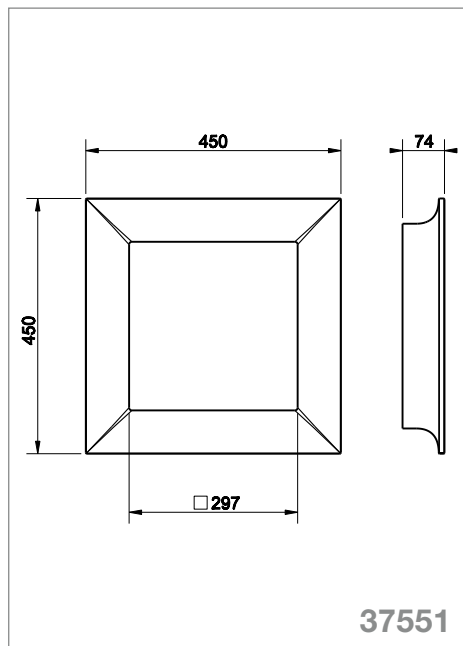
Lavabo da incasso o sottopiano in Ceramica Bianco Europa con/senza scarico troppopieno. Tappo troppopieno incluso in finitura 031, a richiesta disponibili in finitura 149/080.

Built-in or undercounter washbasin in White Europe Ceramic, with/without overflow waste. Overflow cap included in 031 finishing. 149/080 finishing available on request.

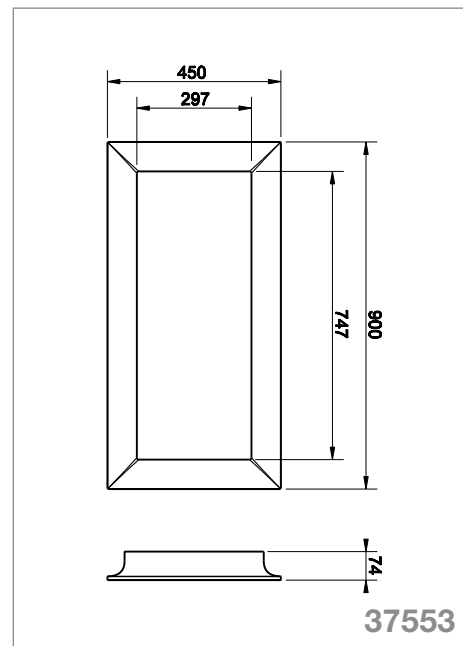
# MIMI MIRRORS



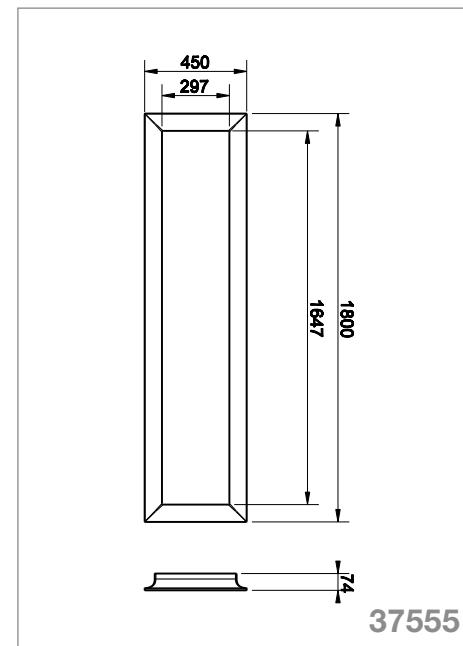
**37551 - 37553 - 37555**  
Mimi mirrors



Specchio 450x450 mm in Ceramilux bianco.  
450x450 mm Ceramilux white mirror.



Specchio 450x900 mm in Ceramilux bianco.  
450x900 mm Ceramilux white mirror.

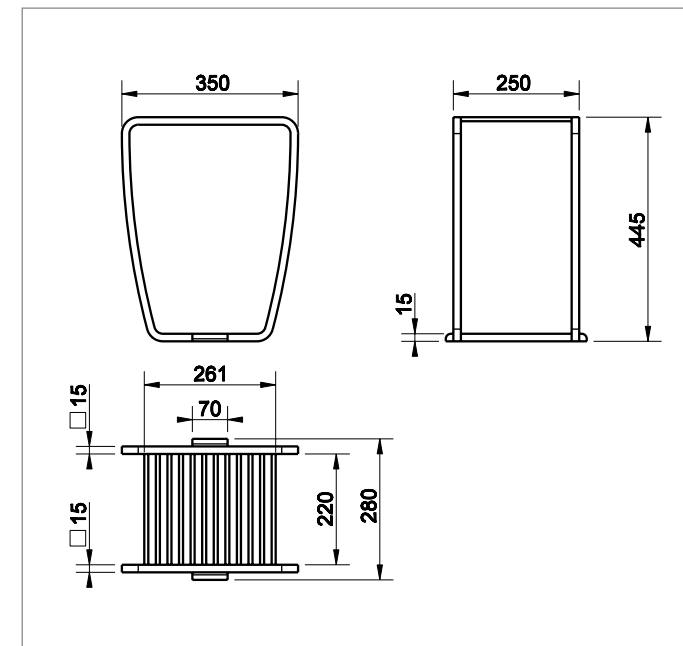


Specchio da pavimento 450x1800 mm in Ceramilux bianco.  
450x1800 mm Ceramilux white freestanding mirror.

# MIMI STOOL



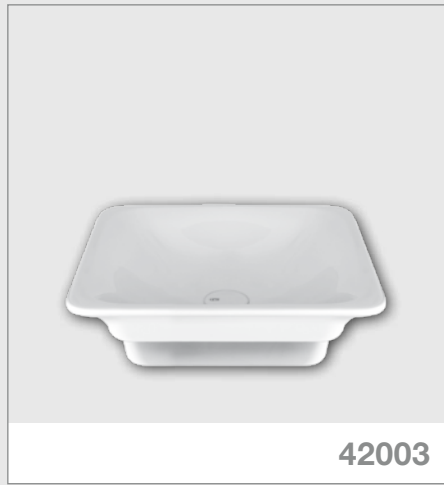
**33381**  
Mimi stool L35 W25 H44,5 cm



Sgabello in ottone Cromato.  
Stool in Chrome brass.









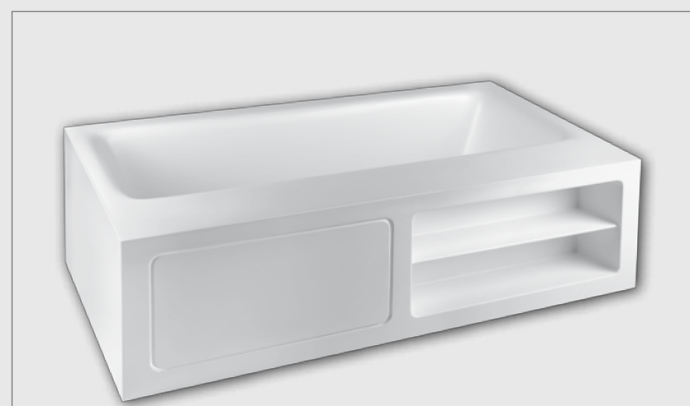
37598



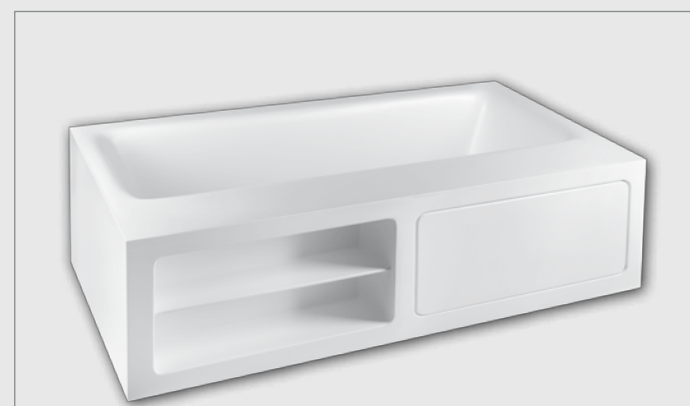
37593



37594



37596



37597



37591



37592



37573



37575



37521



37523



37527



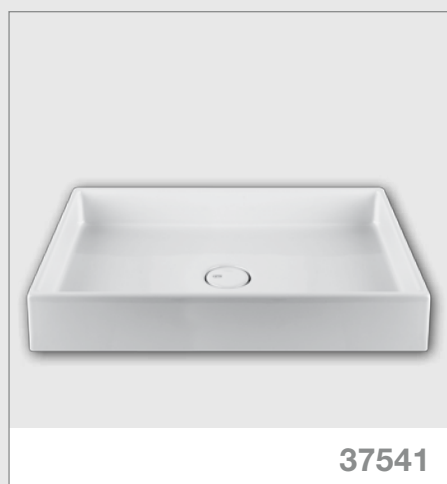
37526



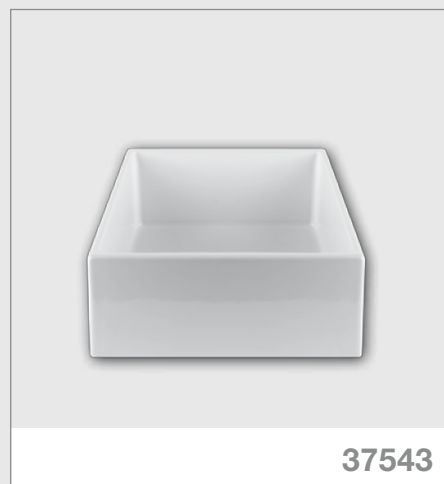
37571



37572



37541



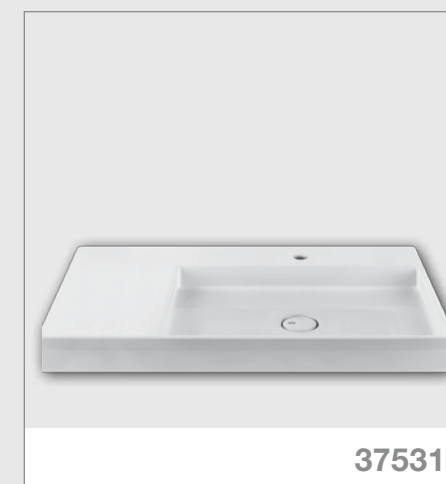
37543



37535



37536



37531



37533



37537



37539

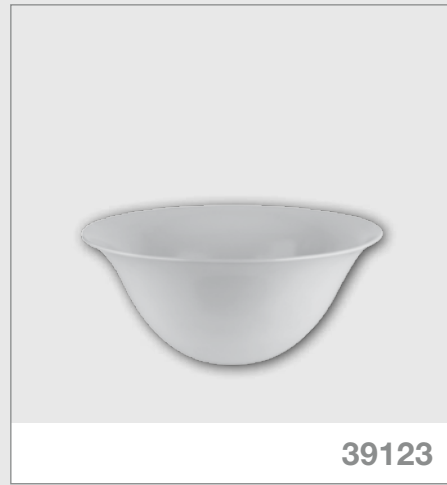


20981

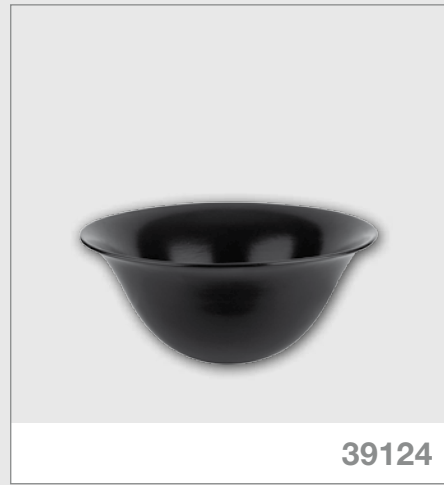


20984

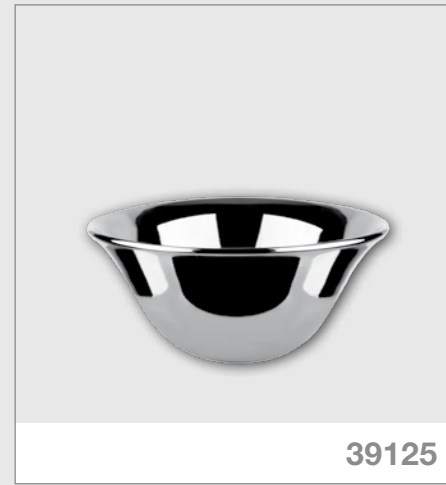




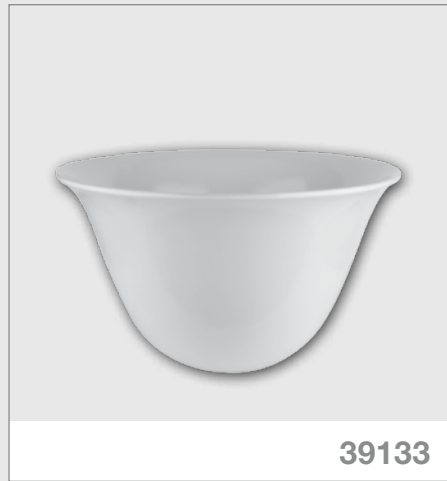
39123



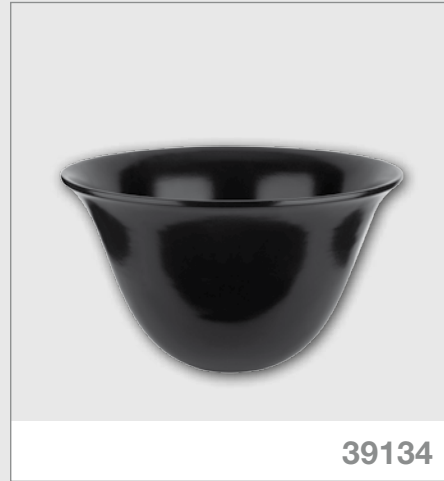
39124



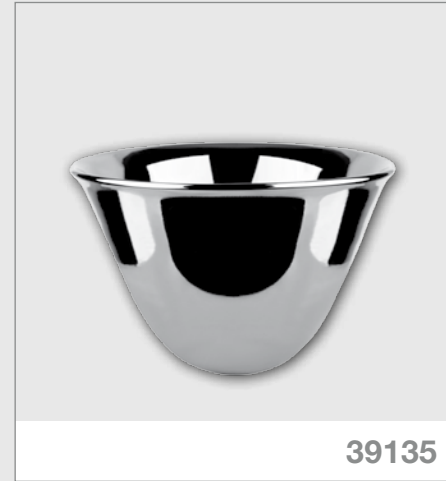
39125



39133



39134



39135



39151



39153



39157



39122



39121



38181



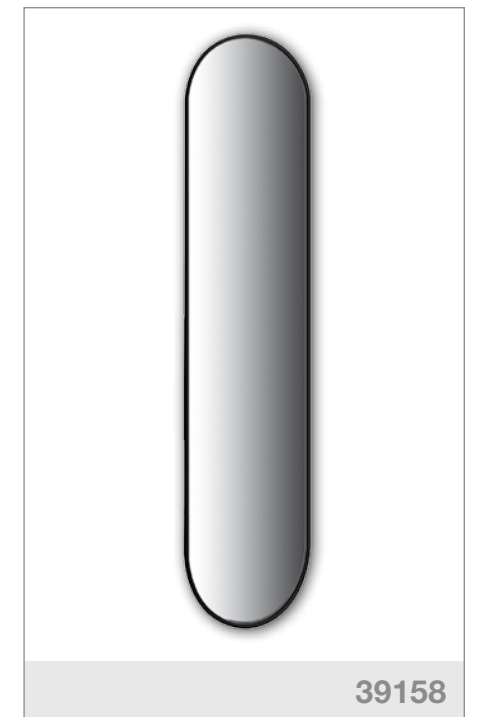
38182



39152

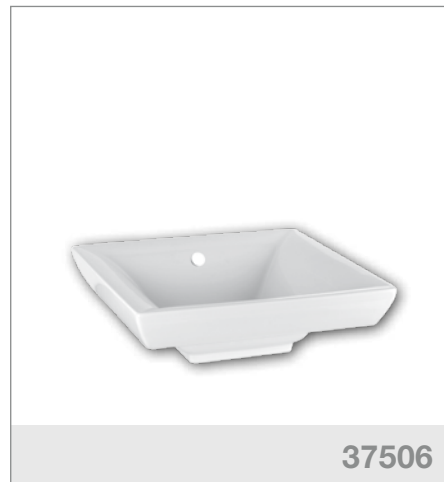
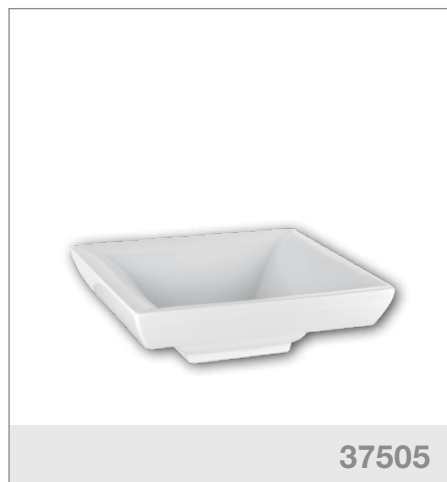
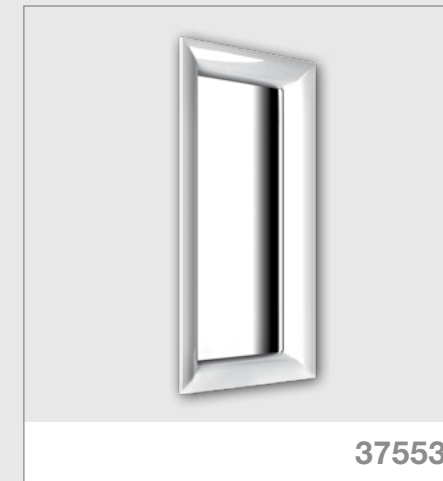
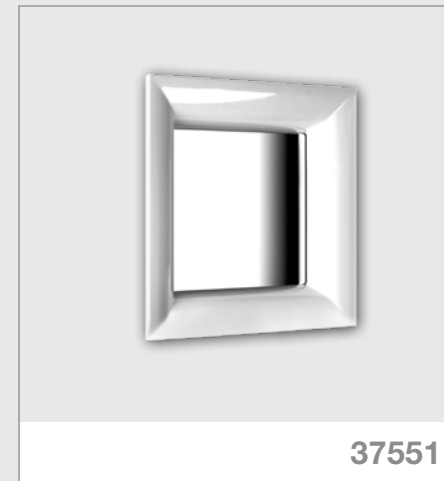
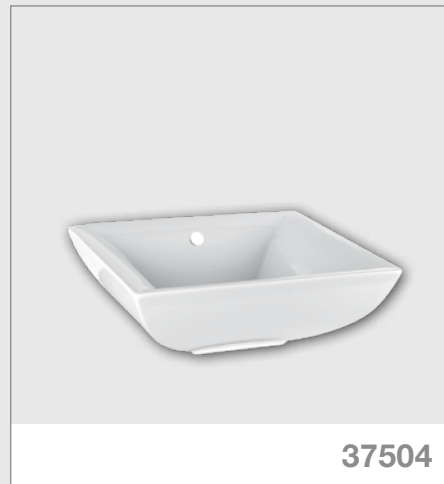
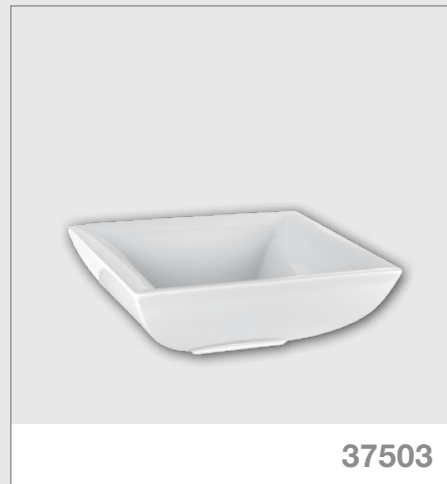


39154



39158











**GESI**<sup>®</sup>

**GESI SpA** Parco Gessi - 13037 Serravalle Sesia (Vercelli) ITALY Tel. +39. 0163 454111 [www.gessi.com](http://www.gessi.com)